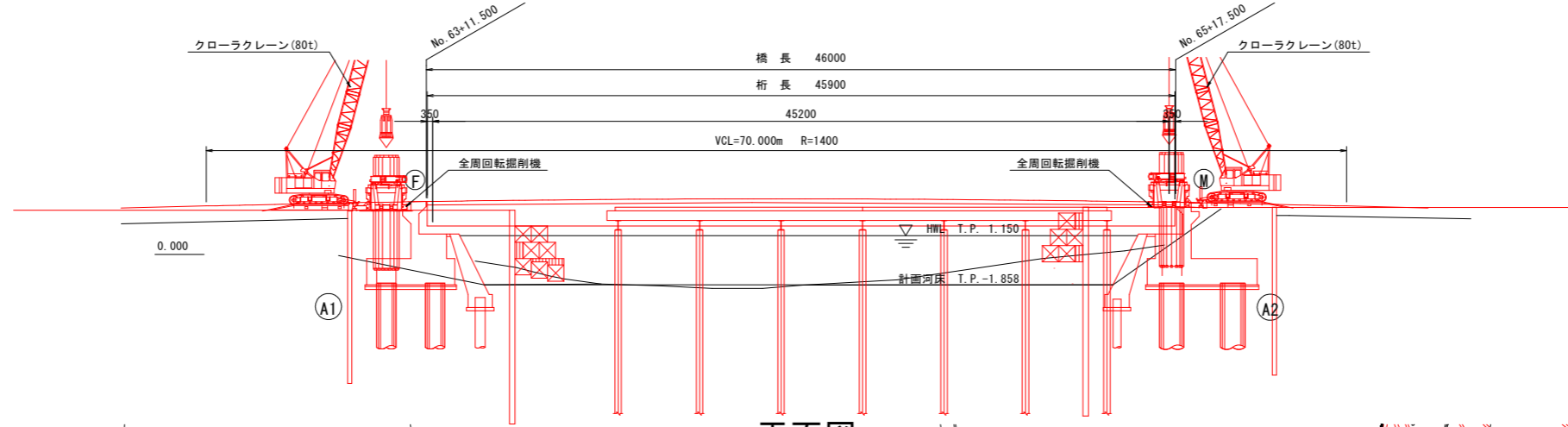


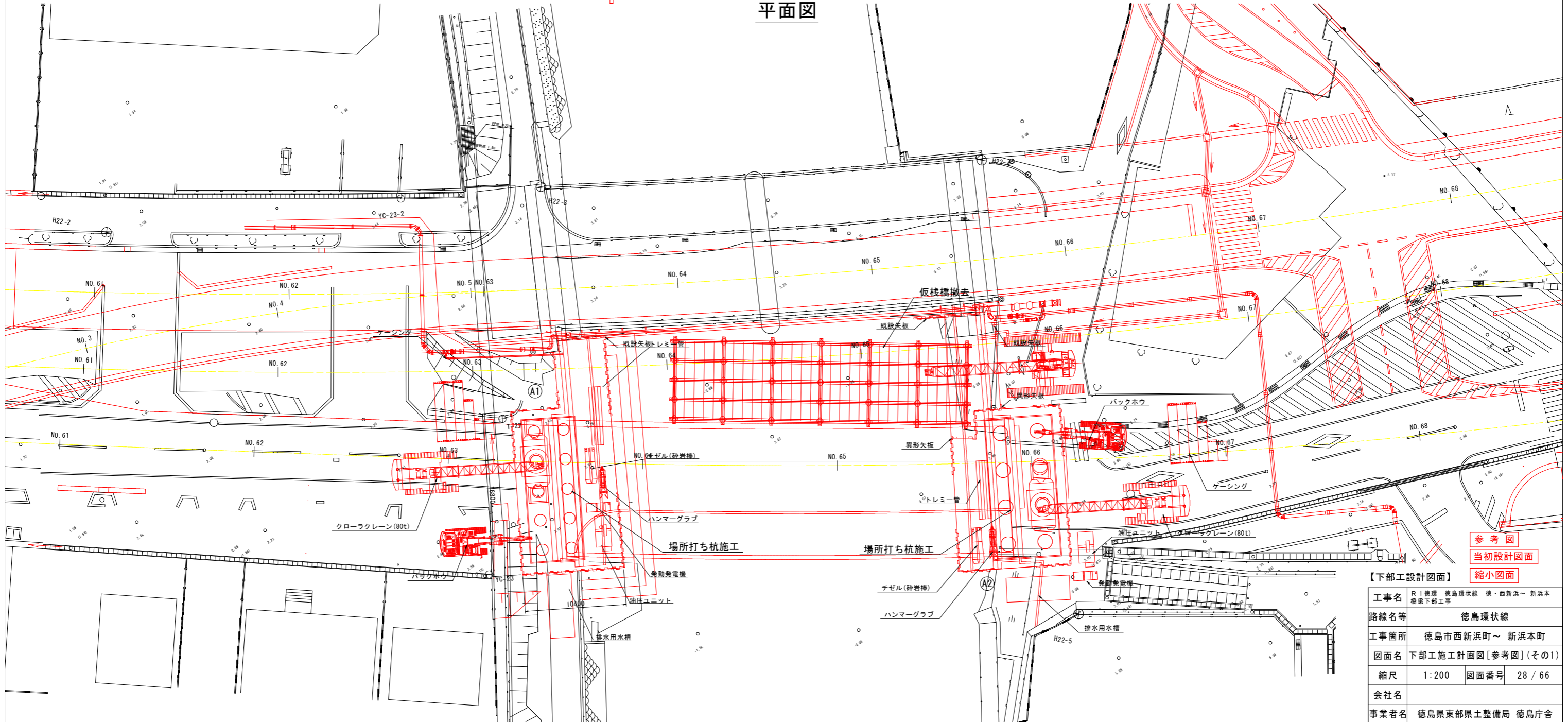
# 下部工施工計画図[参考図](その1) S=1:200

## 【仮橋撤去及び場所打ち杭施工】

### 側面図



### 平面図



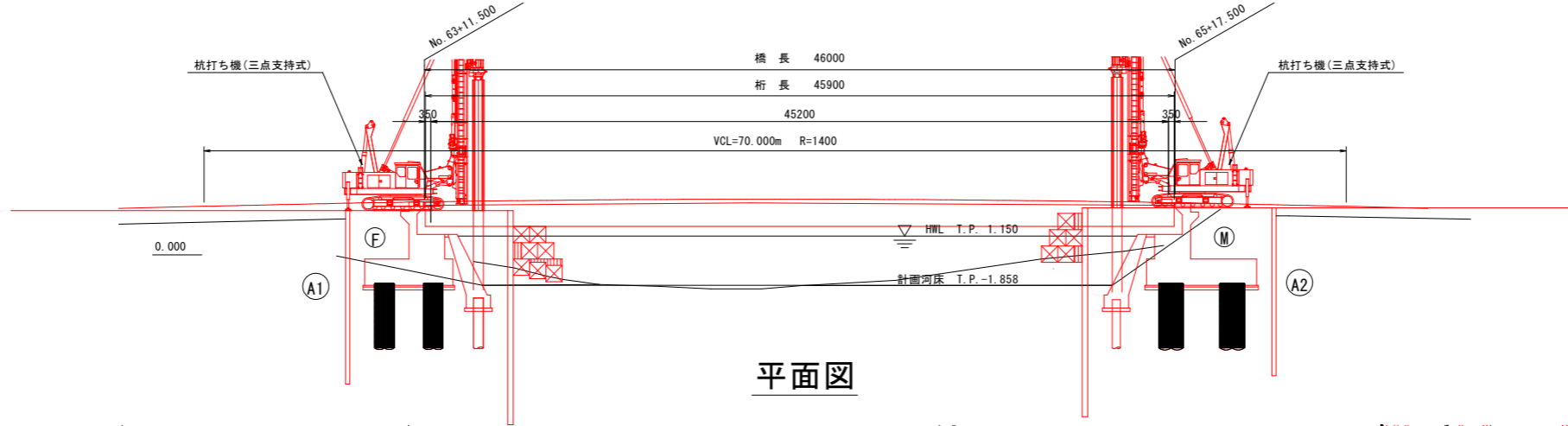
参考図  
当初設計図面  
縮小図面

| 【下部工設計図面】 |                             |
|-----------|-----------------------------|
| 工事名       | R1徳環 徳島環状線 徳・西新浜～新浜本 橋梁下部工事 |
| 路線名等      | 徳島環状線                       |
| 工事箇所      | 徳島市西新浜町～新浜本町                |
| 図面名       | 下部工施工計画図[参考図](その1)          |
| 縮尺        | 1:200 図面番号 28/66            |
| 会社名       |                             |
| 事業者名      | 徳島県東部県土整備局 徳島庁舎             |

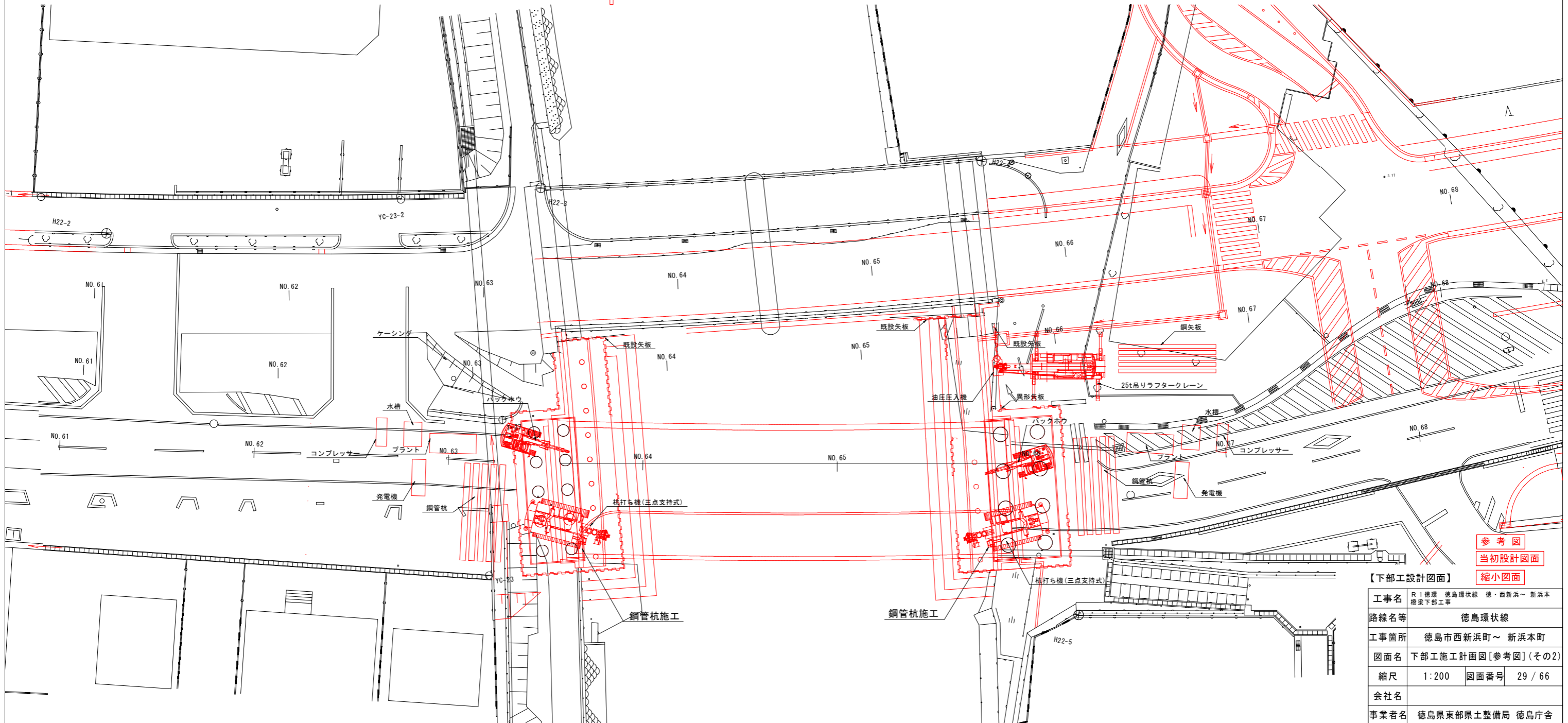
# 下部工施工計画図[参考図](その2) S=1:200

## 【護岸基礎工、A2橋台側護岸仮締切り工】

### 側面図



### 平面図



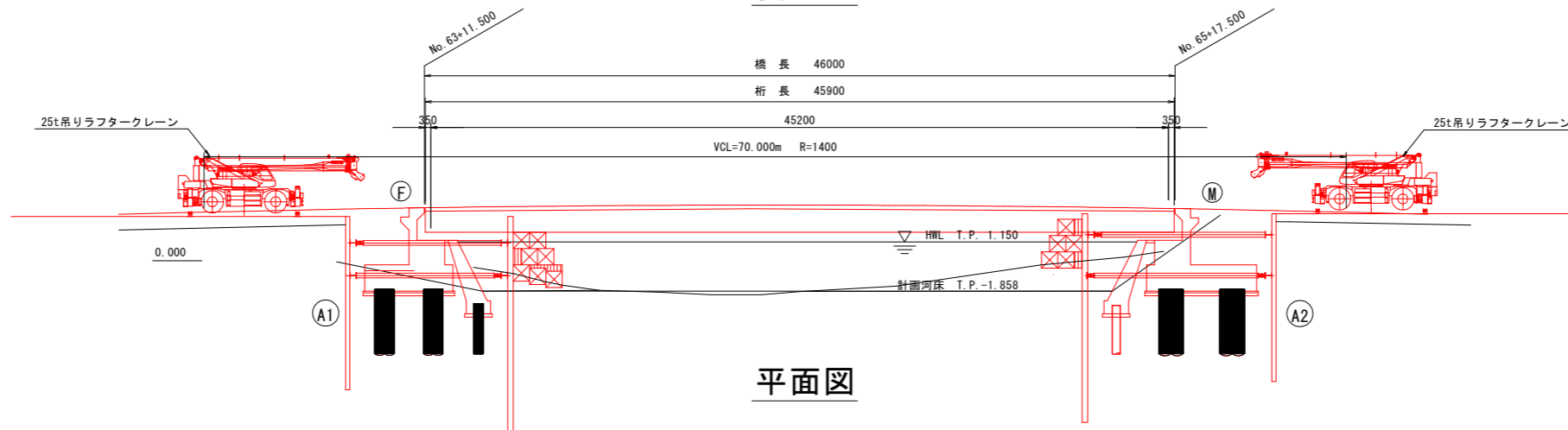
参考図  
 当初設計図面  
 縮小図面

| 【下部工設計図面】 |                             |
|-----------|-----------------------------|
| 工事名       | R1徳環 徳島環状線 徳・西新浜～新浜本 橋梁下部工事 |
| 路線名等      | 徳島環状線                       |
| 工事箇所      | 徳島市西新浜町～新浜本町                |
| 図面名       | 下部工施工計画図[参考図](その2)          |
| 縮尺        | 1:200 図面番号 29/66            |
| 会社名       |                             |
| 事業者名      | 徳島県東部県土整備局 徳島庁舎             |

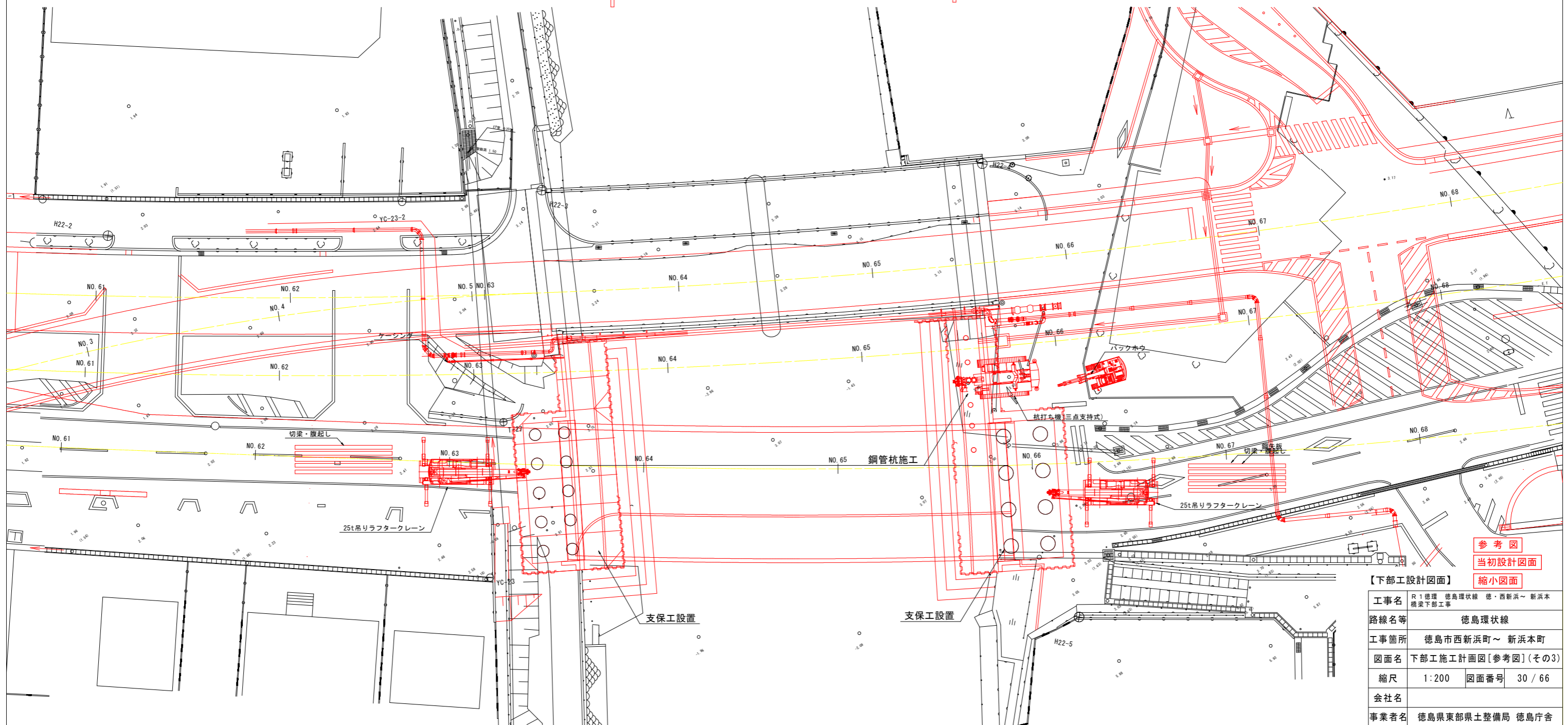
# 下部工施工計画図[参考図](その3) S=1:200

## 【支保工設置、A2橋台側護岸基礎工】

### 側面図



### 平面図



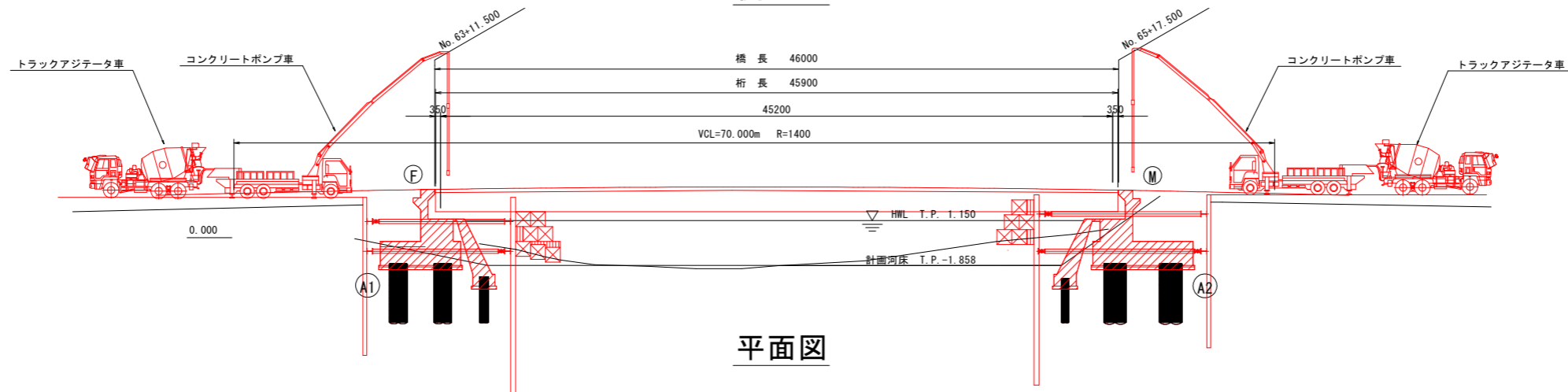
参考図  
 当初設計図面  
 縮小図面

| 【下部工設計図面】 |                             |
|-----------|-----------------------------|
| 工事名       | R1徳環 徳島環状線 徳・西新浜～新浜本 橋梁下部工事 |
| 路線名等      | 徳島環状線                       |
| 工事箇所      | 徳島市西新浜町～新浜本町                |
| 図面名       | 下部工施工計画図[参考図](その3)          |
| 縮尺        | 1:200 図面番号 30/66            |
| 会社名       |                             |
| 事業者名      | 徳島県東部県土整備局 徳島庁舎             |

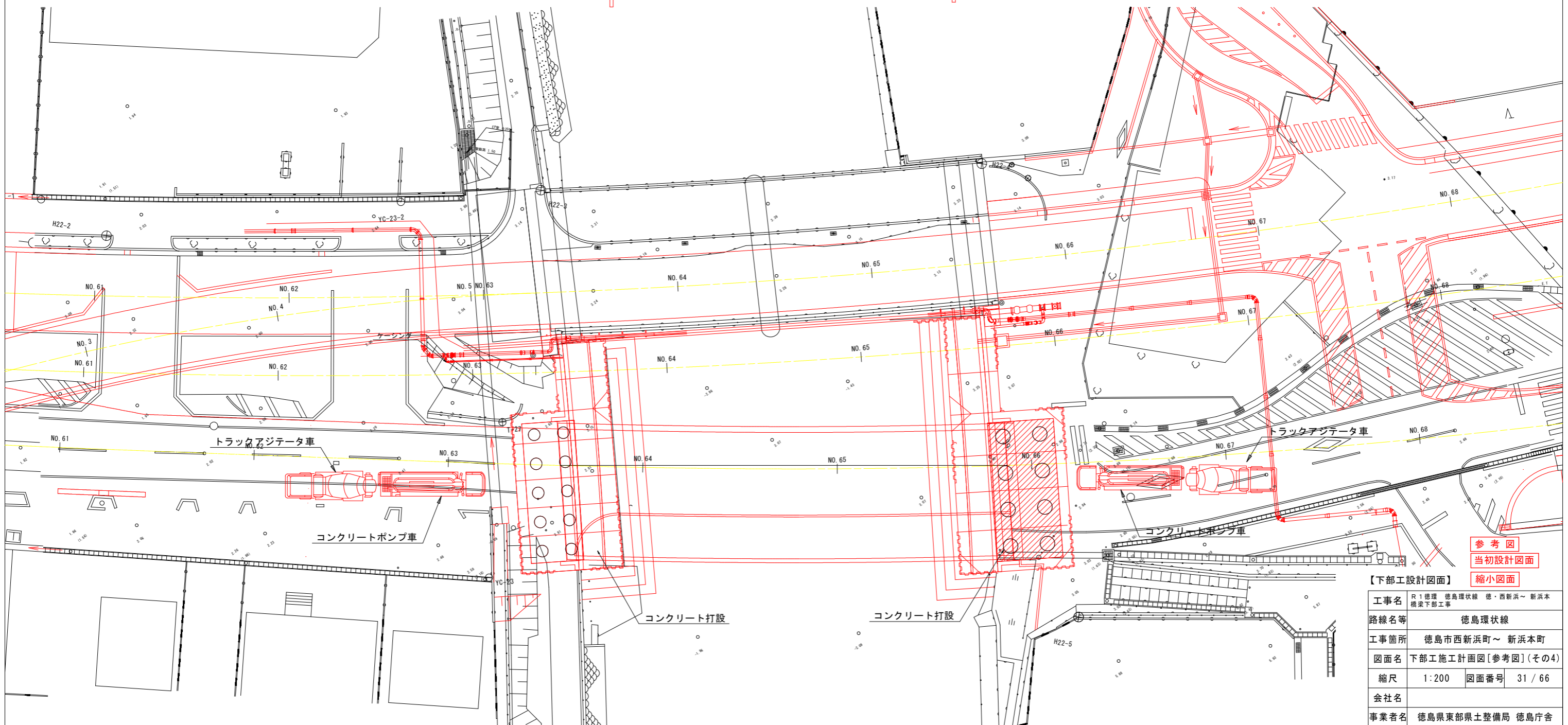
# 下部工施工計画図[参考図](その4) S=1:200

## 【護岸・橋台コンクリート打設工】

### 側面図



### 平面図



参考図  
 当初設計図面  
 縮小図面

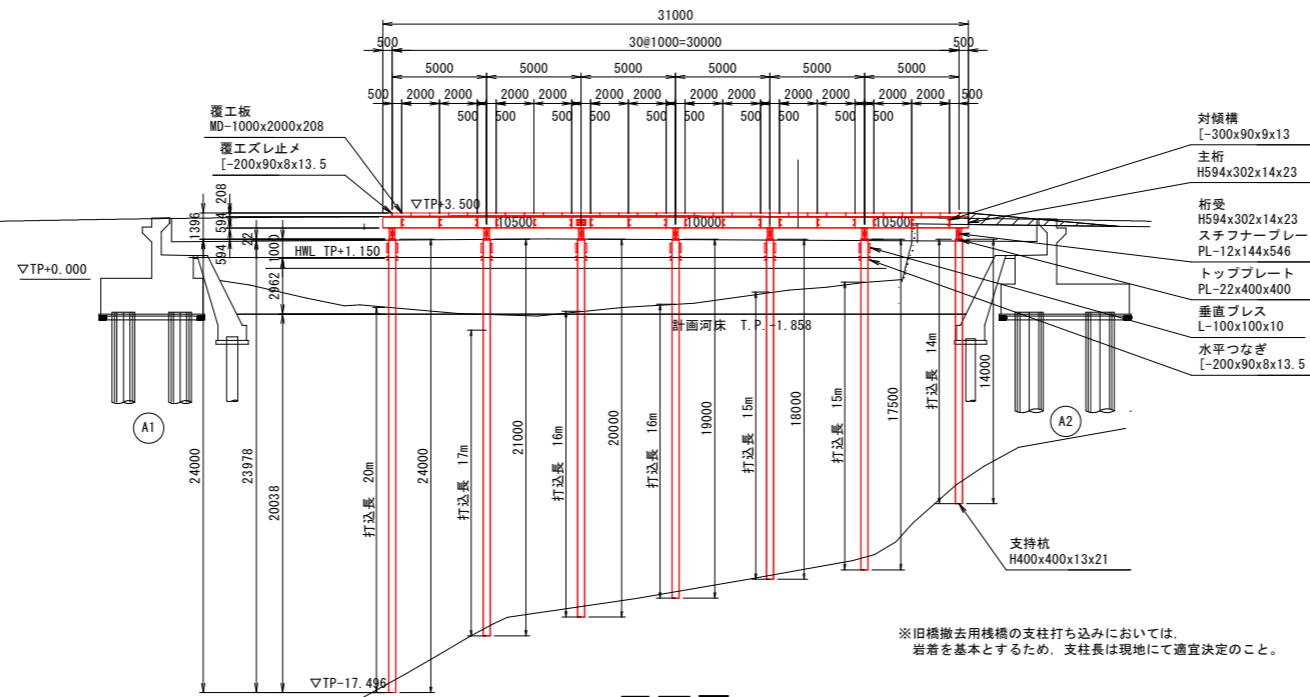
| 【下部工設計図面】 |                             |
|-----------|-----------------------------|
| 工事名       | R1徳環 徳島環状線 徳・西新浜～新浜本 橋梁下部工事 |
| 路線名等      | 徳島環状線                       |
| 工事箇所      | 徳島市西新浜町～新浜本町                |
| 図面名       | 下部工施工計画図[参考図](その4)          |
| 縮尺        | 1:200 図面番号 31/66            |
| 会社名       |                             |
| 事業者名      | 徳島県東部県土整備局 徳島庁舎             |

# 仮橋詳細図(その1) S=1:200

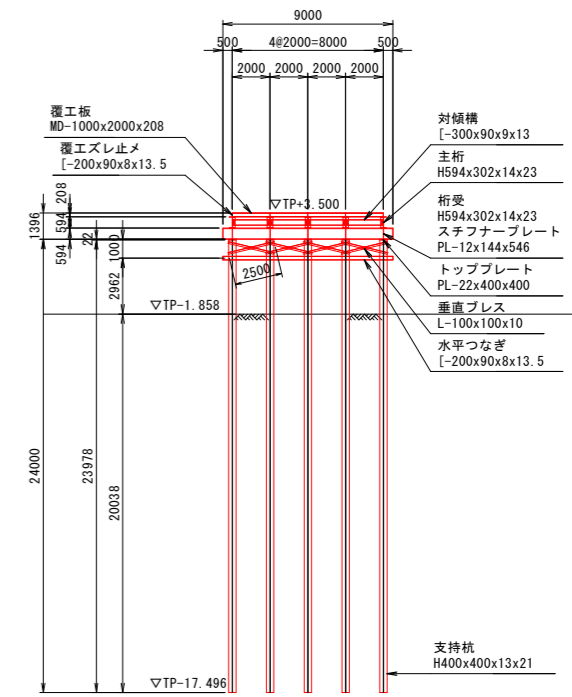
## 側面図

### 架橋材料表

|        |                        |       |
|--------|------------------------|-------|
| 覆工板    | MD-1000x2000x208       | 400H用 |
| 覆工スレ止め | [-200x90x8x13.5]       | -     |
| 主桁     | H594x302x14x23         | 素材    |
| 対傾構    | [-300x90x9x13]         | -     |
| 桁受     | H594x302x14x23         | 素材    |
| 垂直プレス  | L-100x100x10           | -     |
| 水平つなぎ  | [-200x90x8x13.5]       | -     |
| 支持杭    | H400x400x13x21 L=20000 | 35本   |

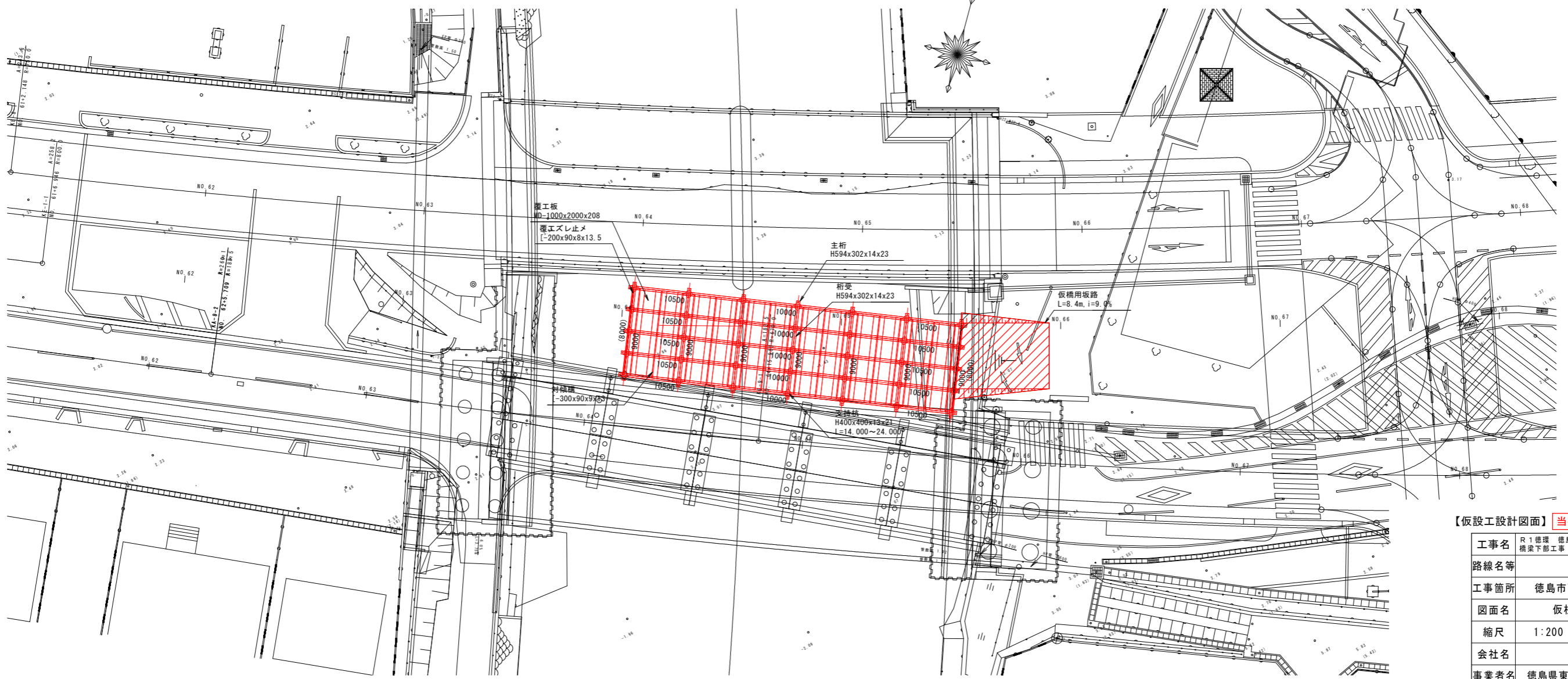


## 断面図



## 平面図

( )内は、スレ止め割付を示す。



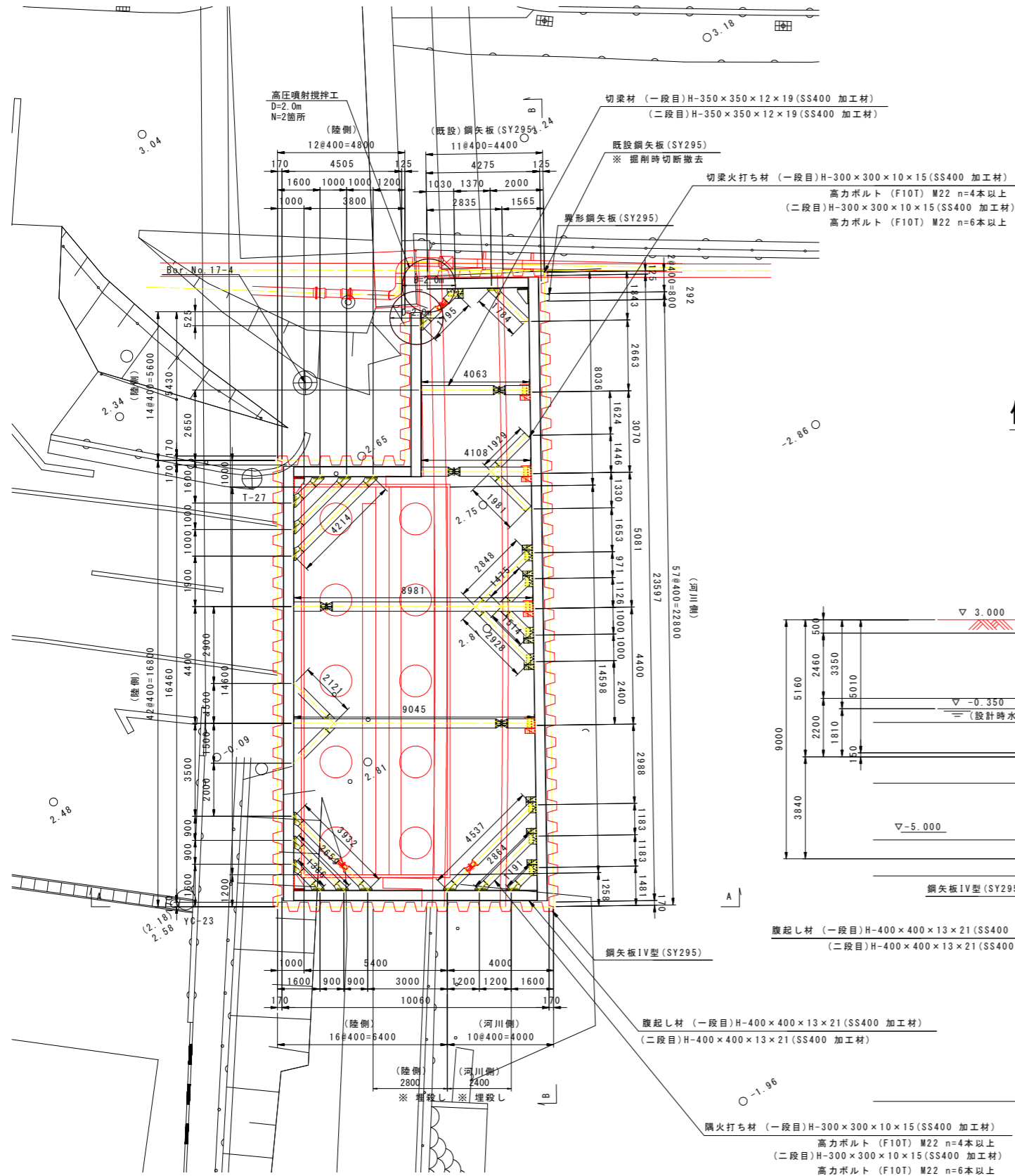
【仮設工設計図面】 **当初設計図面** 縮小図面

|      |                             |
|------|-----------------------------|
| 工事名  | R1徳環 徳島環状線 徳・西新浜～新浜本 橋梁下部工事 |
| 路線名等 | 徳島環状線                       |
| 工事箇所 | 徳島市西新浜町～新浜本町                |
| 図面名  | 仮橋詳細図(その1)                  |
| 縮尺   | 1:200 図面番号 32/66            |
| 会社名  |                             |
| 事業者名 | 徳島県東部県土整備局 徳島庁舎             |



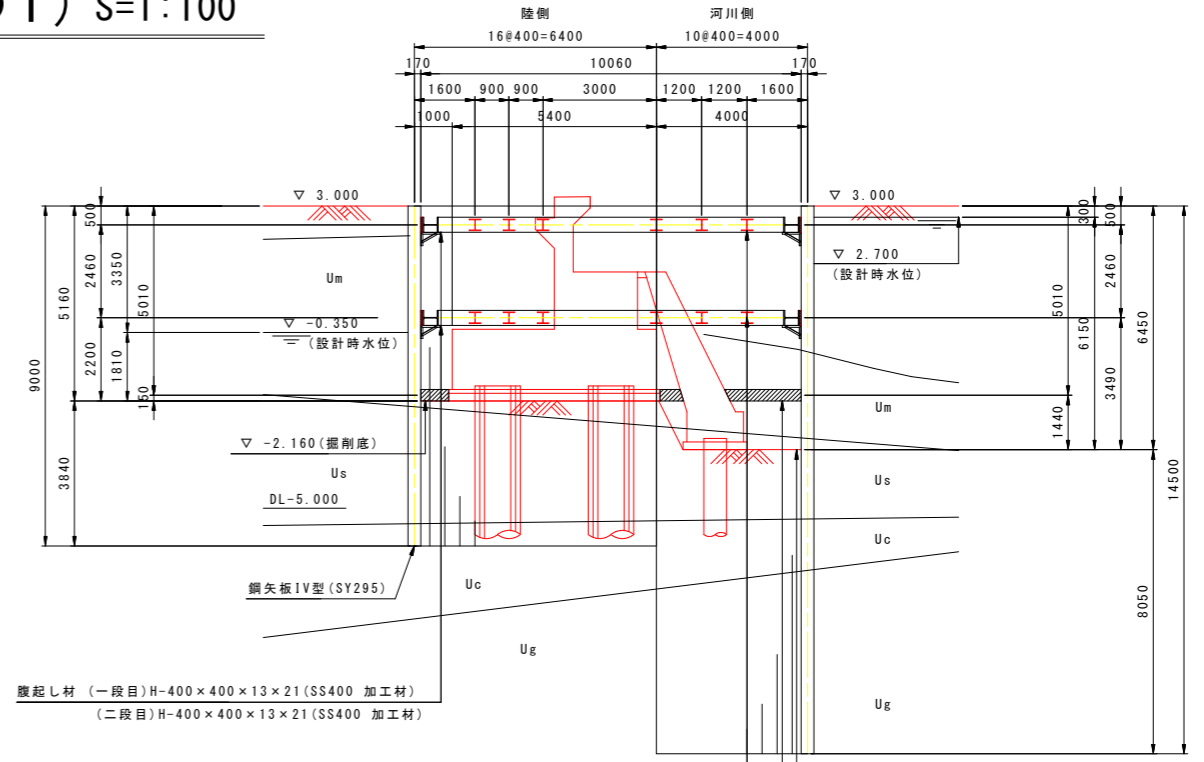
# 仮設土留工計画図(その1) S=1:100

## 平面図(一・二段目)



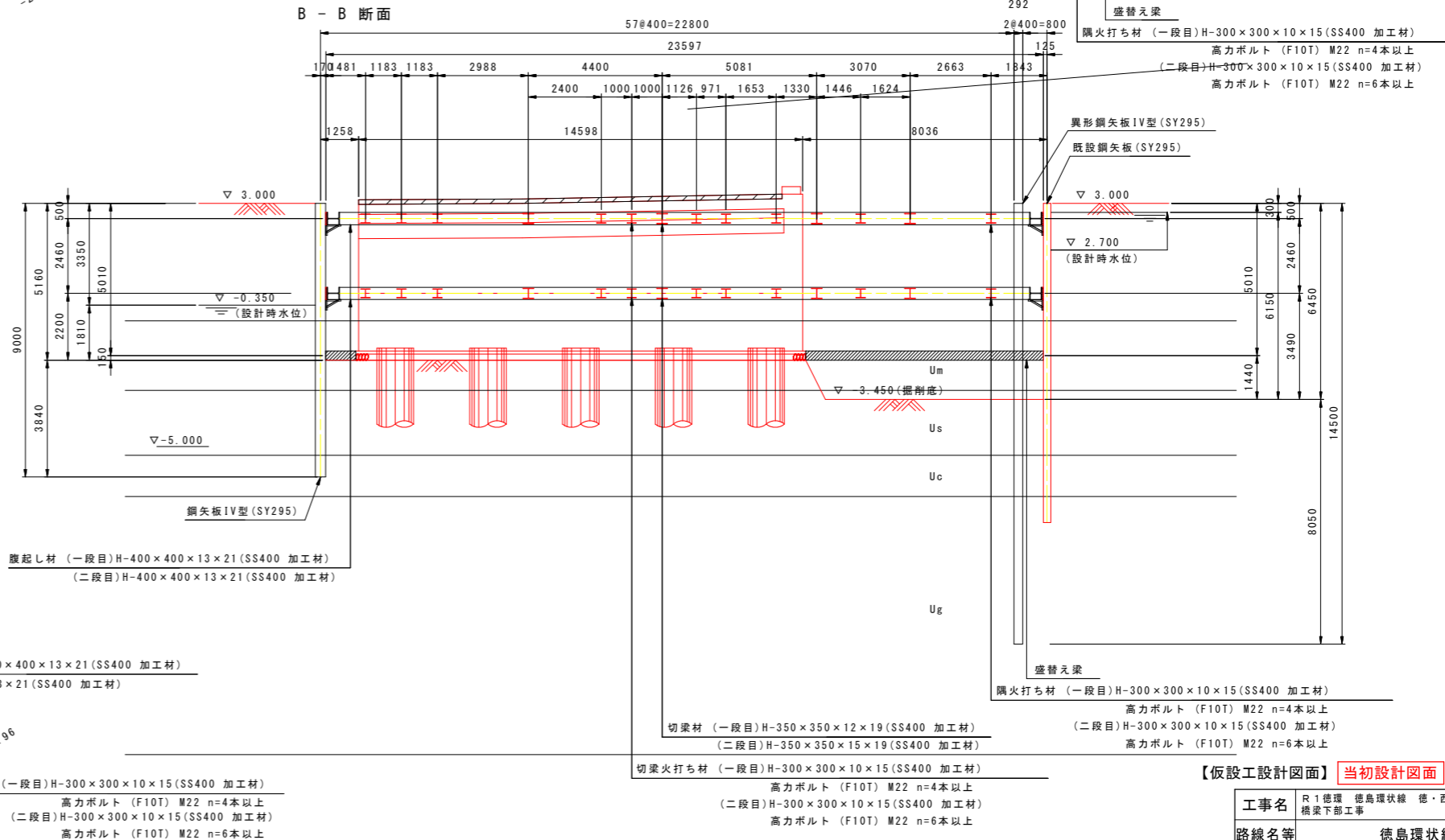
## 側面図

### A - A 断面



## 側面図

### B - B 断面



【仮設工設計図面】 **当初設計図面** 縮小図面

|      |                            |
|------|----------------------------|
| 工事名  | R1徳環 徳島環状線 徳・西新浜～新浜本橋梁下部工事 |
| 路線名等 | 徳島環状線                      |
| 工事箇所 | 徳島市西新浜町～新浜本町               |
| 図面名  | 仮設土留工計画図(その1)              |
| 縮尺   | 1:200 図面番号 34/66           |
| 会社名  |                            |
| 事業者名 | 徳島県東部県土整備局 徳島庁舎            |

※埋設管部分に関しては、土留め欠損部の補填及び掘削時の埋設管及び根巻きコンへの影響を考慮し地盤改良をする計画である。  
 ※施工の際は埋設部の状況確認を行い、埋設管に影響が無いように十分配慮する必要がある。  
 ※矢板の引抜き撤去の際、下流側の既設矢板は、水道管が支障となるため切断撤去とする。  
 ※上流側の護岸取り合い部の矢板は埋殺しとする。



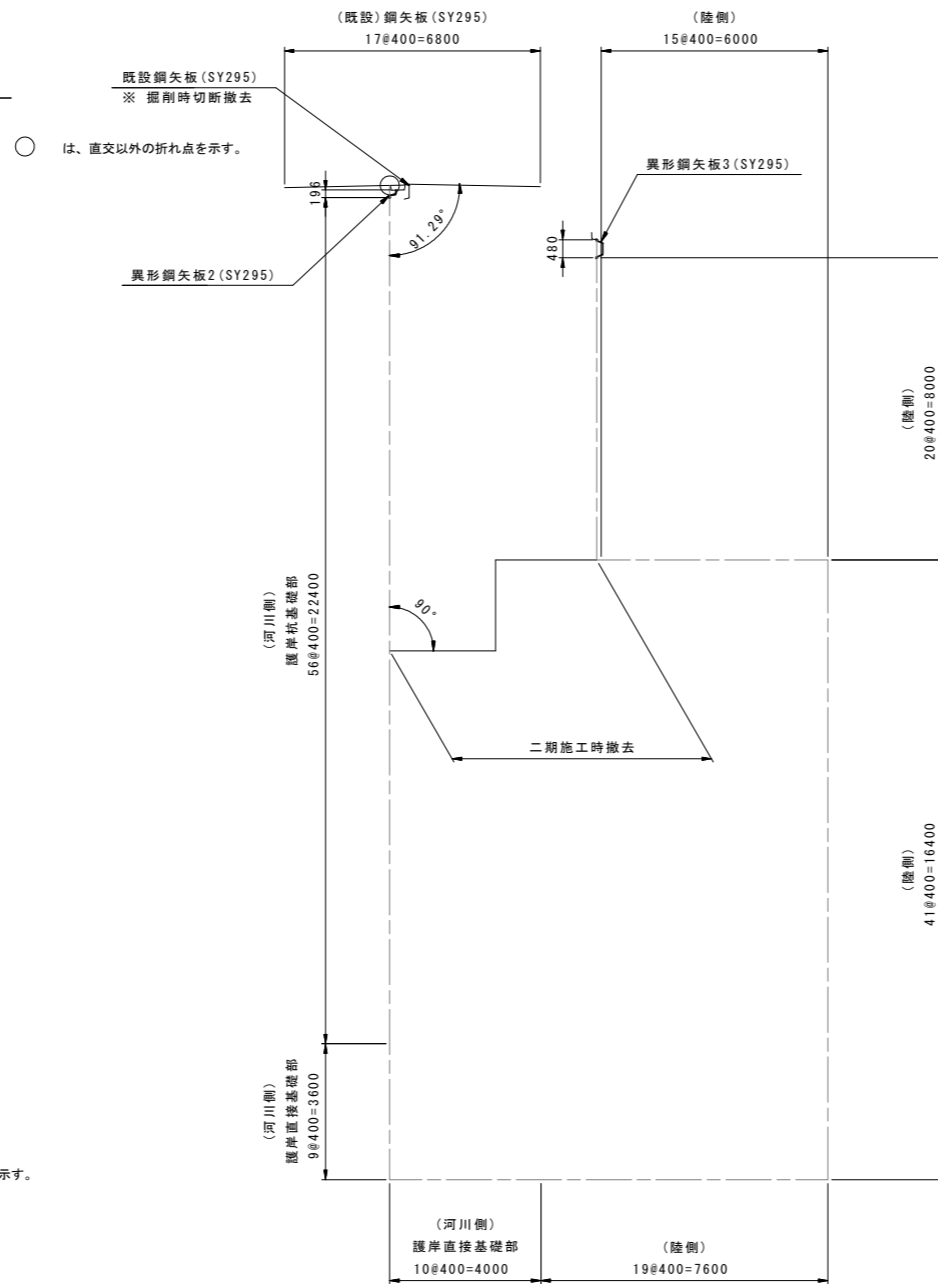
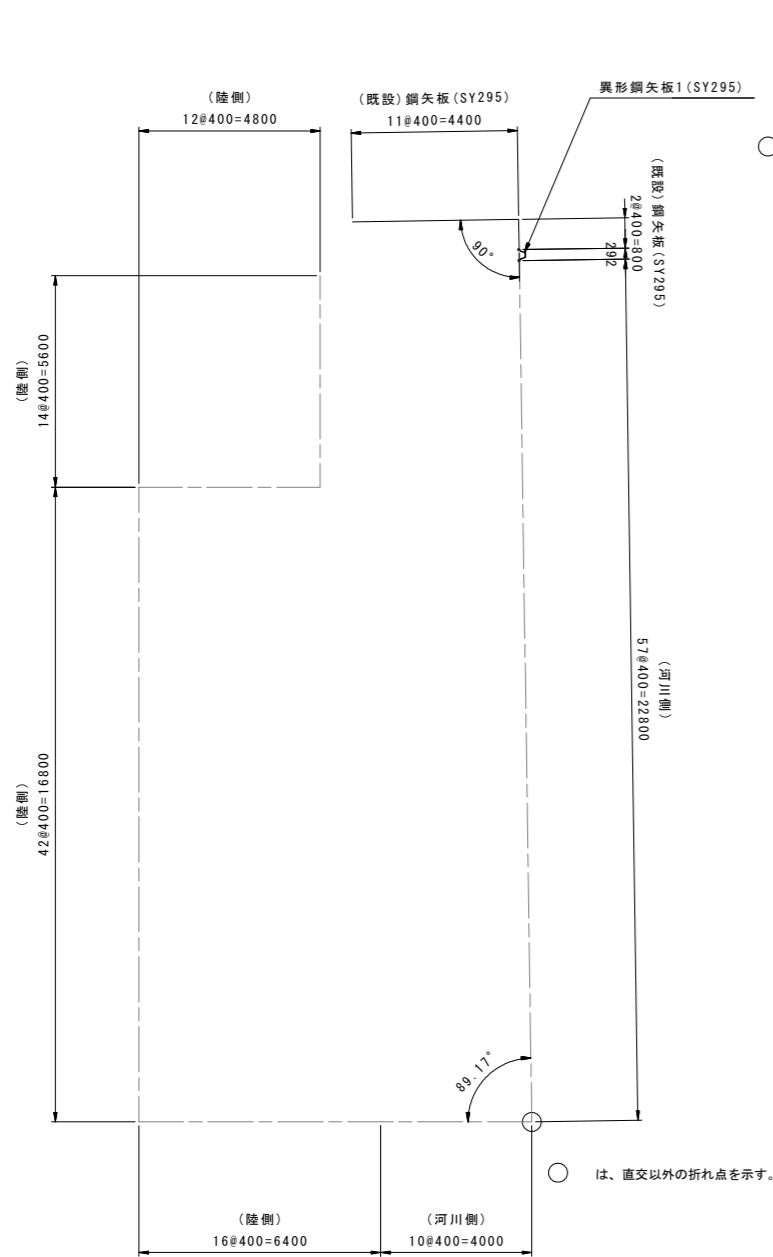


# 仮設土留工計画図(その3) S=1:100

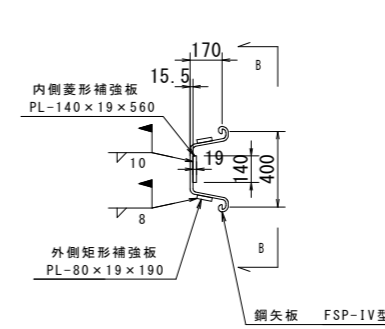
## A1橋台部

## A2橋台部

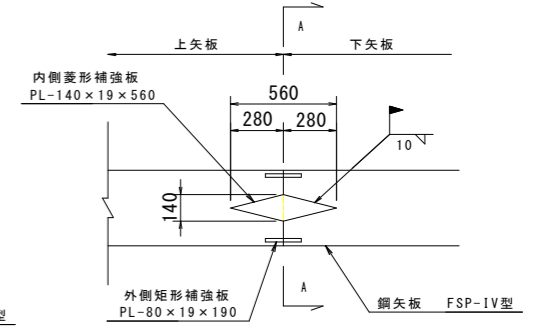
## 鋼矢板取付け詳細図



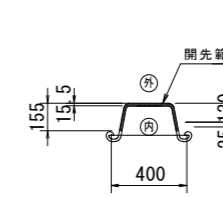
A-A断面図 S=1:20



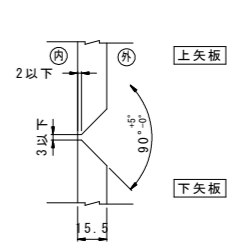
B-B断面図 S=1:20



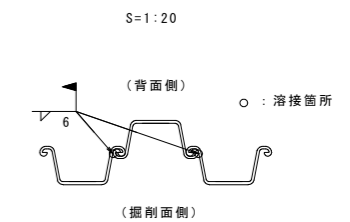
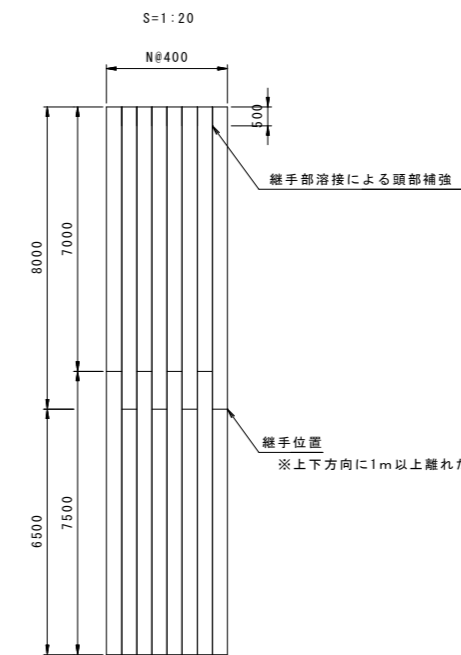
開先加工範囲図 S=1:20



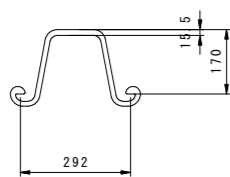
開先形状図 S=1:2



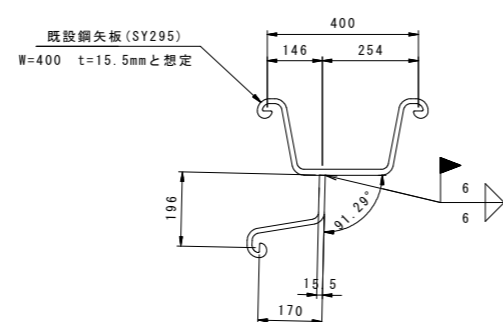
## 頭部補強及び継手位置図 (A1橋台部・河川側)



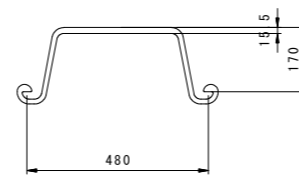
異形鋼矢板1 寸法図 S=1:10



異形鋼矢板2 寸法図 S=1:10



異形鋼矢板3 寸法図 S=1:10



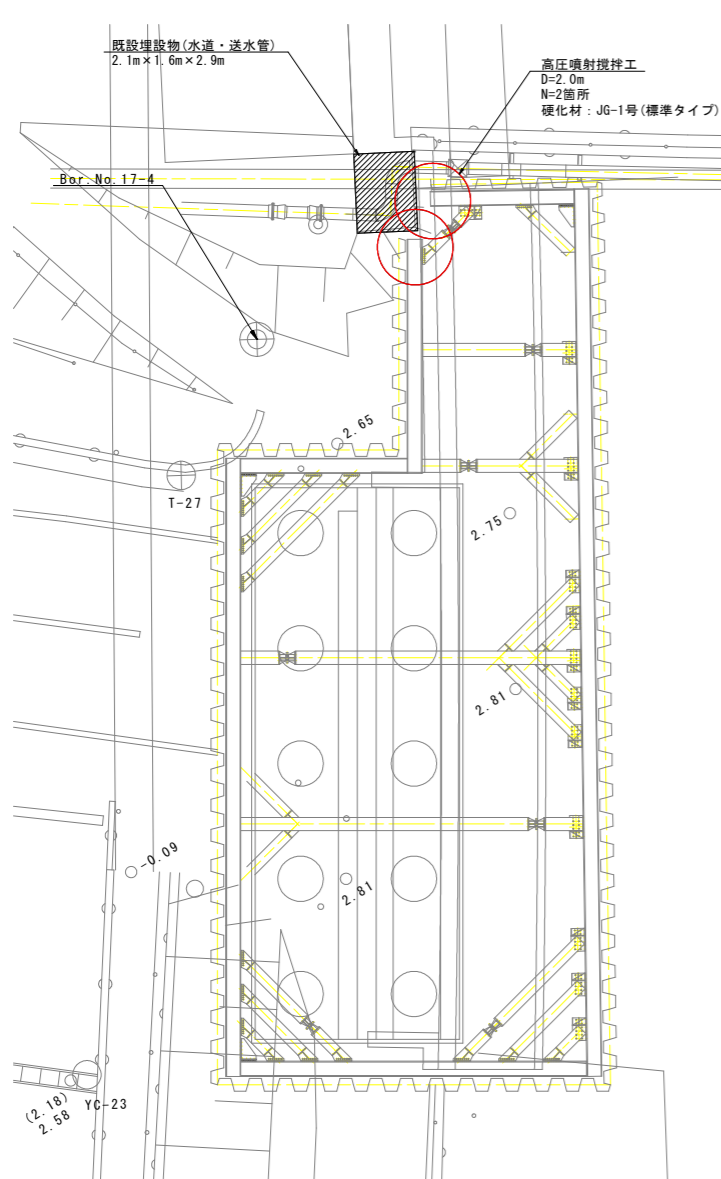
【仮設工設計図面】 **当初設計図面** 縮小図面

|      |                            |
|------|----------------------------|
| 工事名  | R1徳環 徳島環状線 徳・西新浜～新浜本橋梁下部工事 |
| 路線名等 | 徳島環状線                      |
| 工事箇所 | 徳島市西新浜町～新浜本町               |
| 図面名  | 仮設土留工計画図(その3)              |
| 縮尺   | 1:200 図面番号 36/66           |
| 会社名  |                            |
| 事業者名 | 徳島県東部県土整備局 徳島庁舎            |

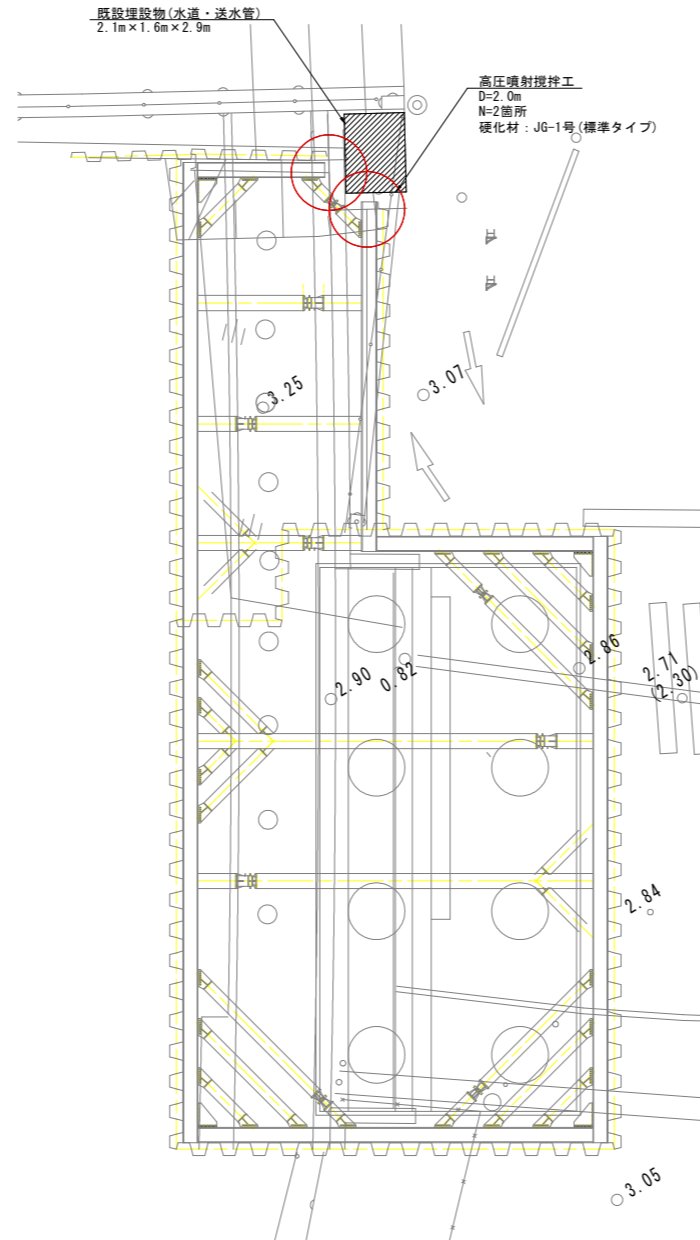
# 仮設土留工計画図(その4) S=1:100

## 地盤改良(高圧噴射攪拌工)

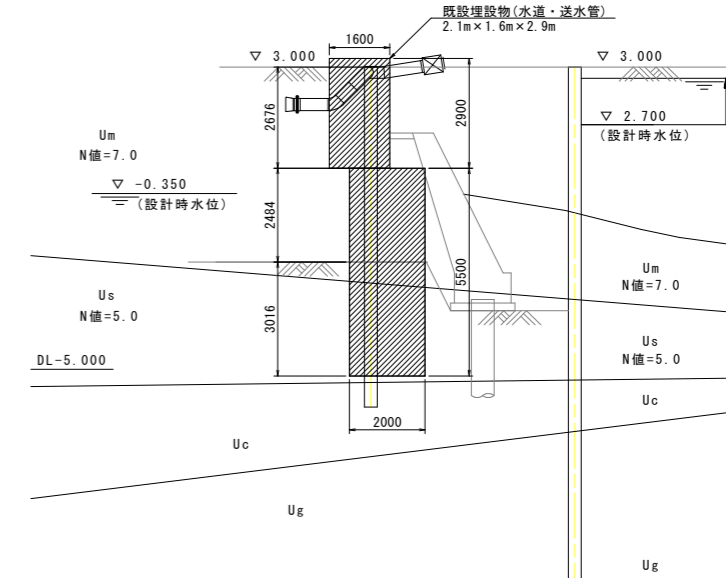
左岸側



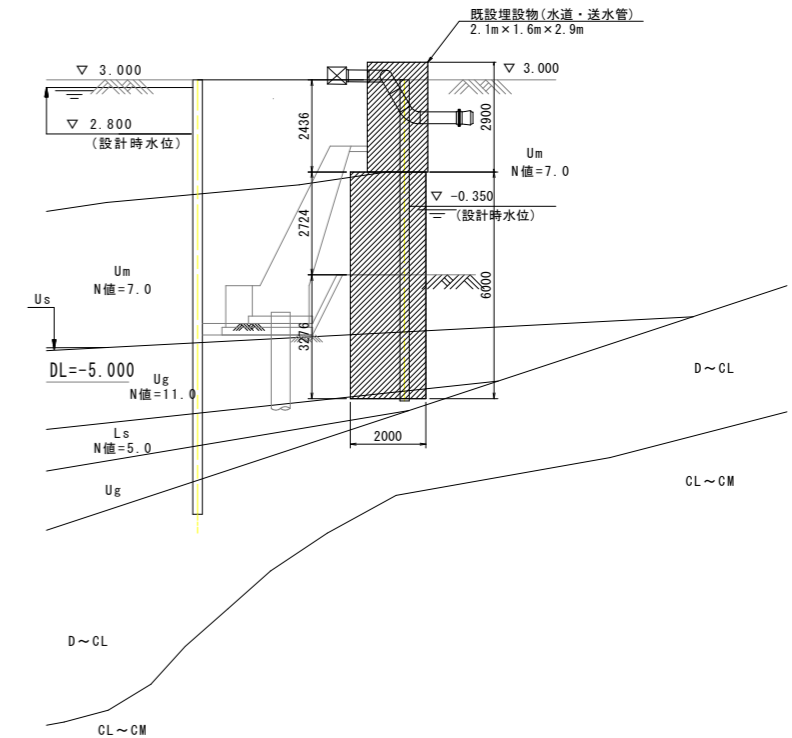
右岸側



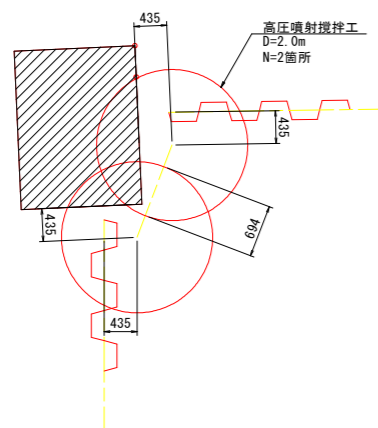
左岸側改良部断面図



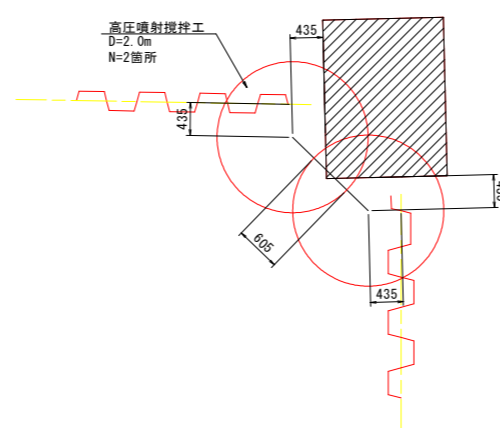
右岸側改良部断面図



左岸側改良部拡大図 S=1:50



右岸側改良部拡大図 S=1:50



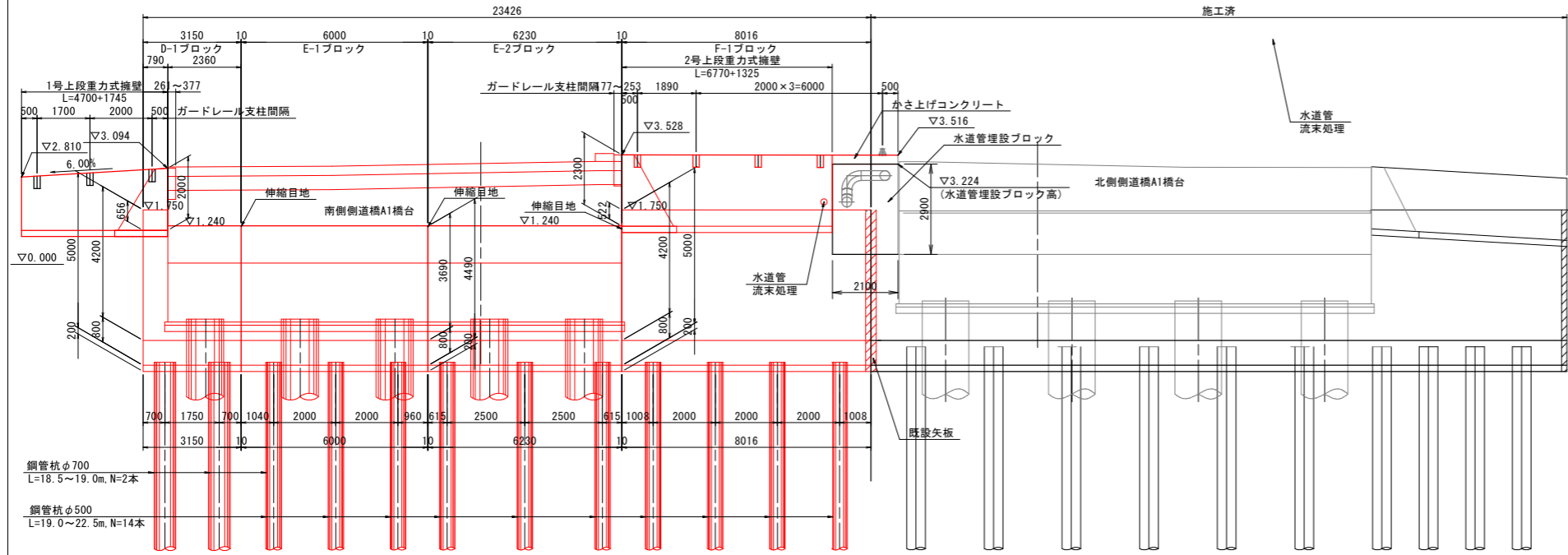
※埋設管部分に関しては、土留め欠損部の補填及び掘削時の埋設管及び根巻きコンへの影響を考慮し地盤改良をする計画である。  
 ※施工の際は埋設部の状況確認を行い、埋設管に影響が無いように十分配慮する必要がある。

【仮設工設計図面】 **当初設計図面** 縮小図面

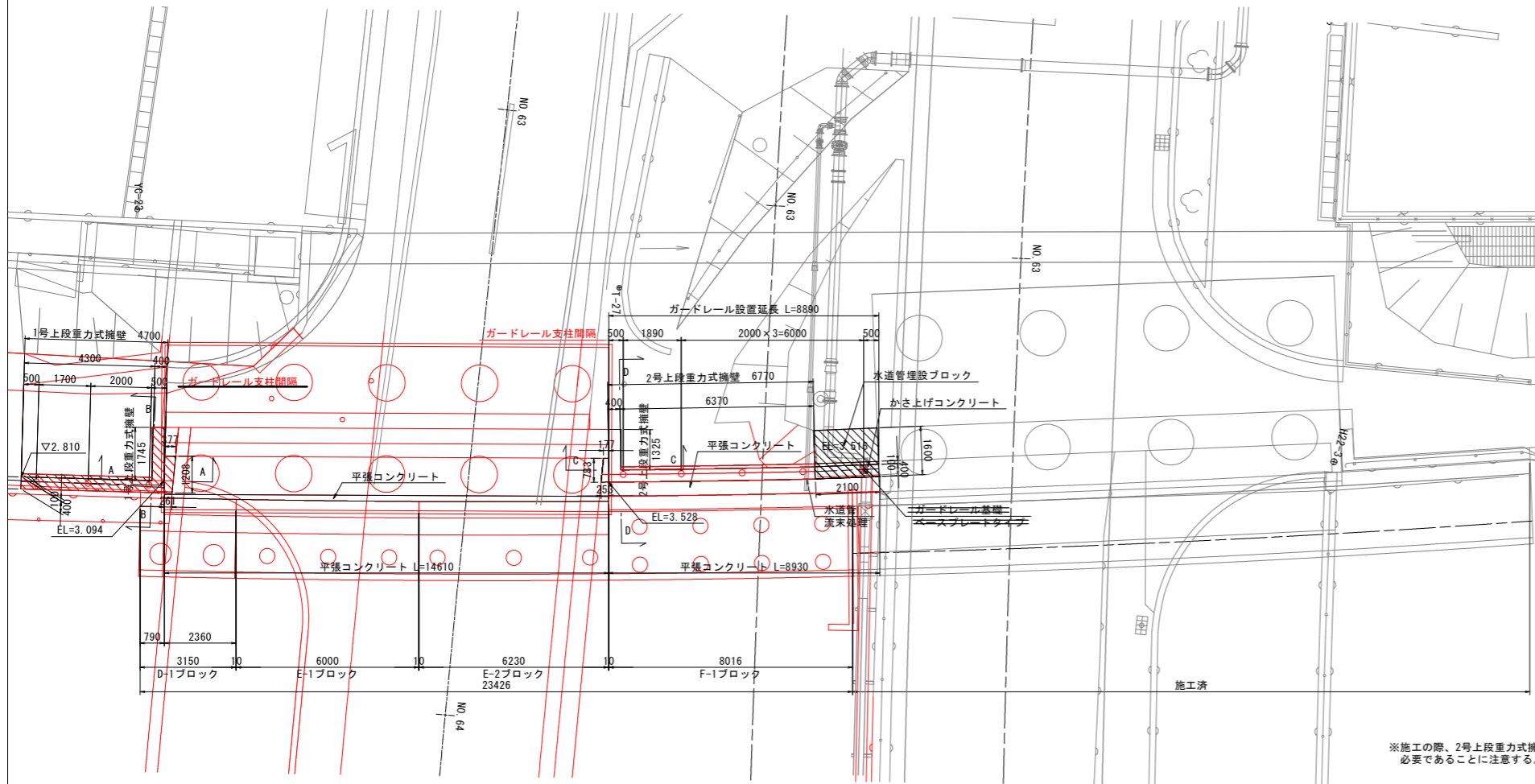
|      |                             |      |       |
|------|-----------------------------|------|-------|
| 工事名  | R1徳環 徳島環状線 徳-西新浜~ 新浜本橋梁下部工事 |      |       |
| 路線名等 | 徳島環状線                       |      |       |
| 工事箇所 | 徳島市西新浜町~ 新浜本町               |      |       |
| 図面名  | 仮設土留工計画図(その4)               |      |       |
| 縮尺   | 1:200                       | 図面番号 | 37/66 |
| 会社名  |                             |      |       |
| 事業者名 | 徳島県東部県土整備局 徳島庁舎             |      |       |

# 左岸側護岸工詳細図(その1) S=1:100

展開図

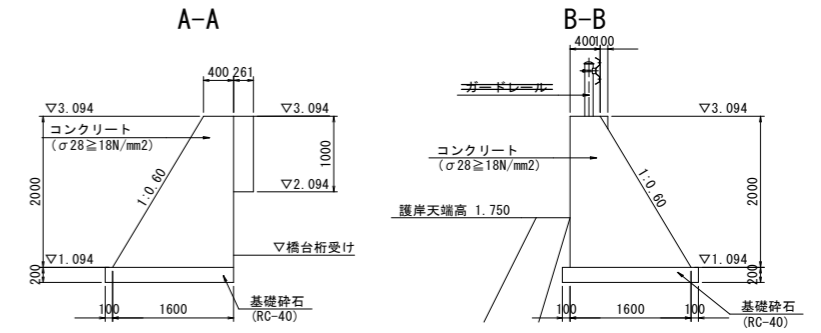


平面図

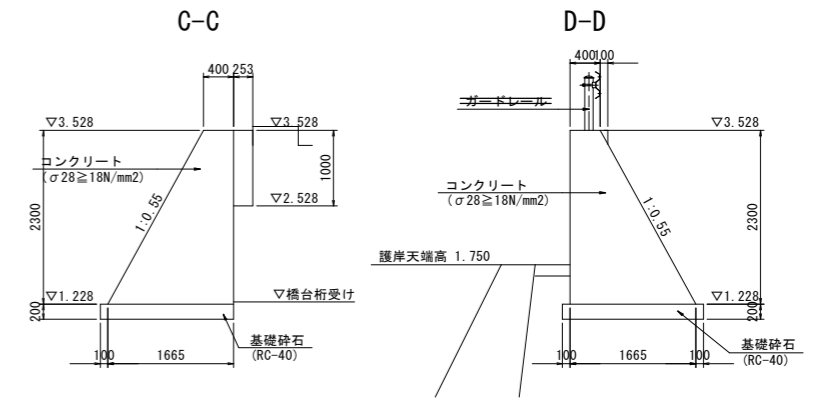


※施工の際、2号上段重力式擁壁に流末処理が必要であることを注意する。

1号上段重力式擁壁構造図 S=1:50

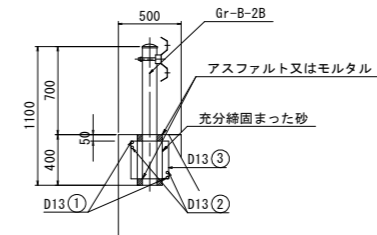


2号上段重力式擁壁構造図 S=1:50

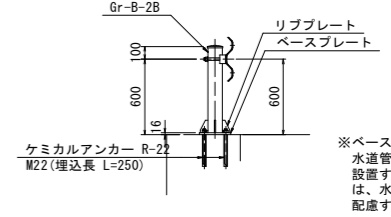


ガードレール S=1:30

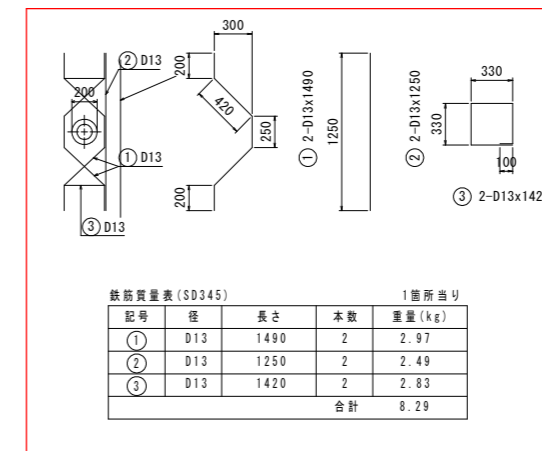
埋め込みタイプ N=7箇所



ベースプレートタイプ N=1箇所



ベースプレート S=1:15 リブプレート S=1:6



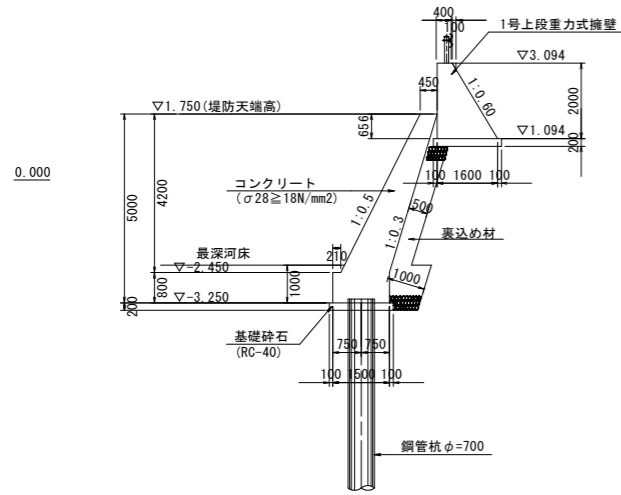
【護岸工設計図面】 当初設計図面 縮小図面

|      |                            |
|------|----------------------------|
| 工事名  | R1徳環 徳島環状線 徳・西新浜～新浜本橋梁下部工事 |
| 路線名等 | 徳島環状線                      |
| 工事箇所 | 徳島市西新浜町～新浜本町               |
| 図面名  | 左岸側護岸工詳細図(その1)             |
| 縮尺   | 1:100 図面番号 38/66           |
| 会社名  |                            |
| 事業者名 | 徳島県東部県土整備局 徳島庁舎            |

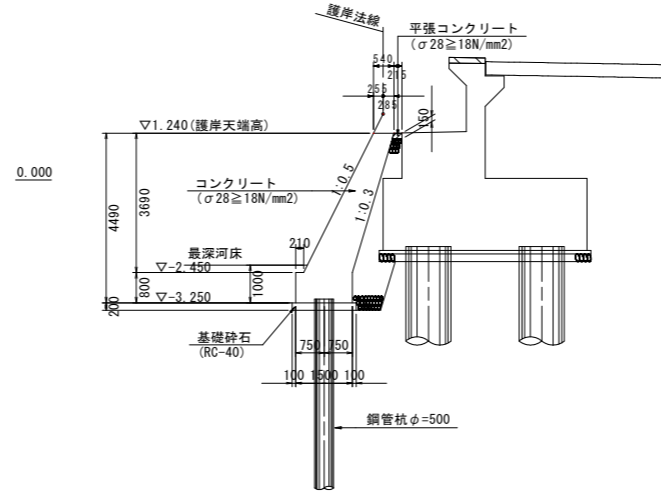
# 左岸側護岸工詳細図(その2) S=1:100

## 側面図

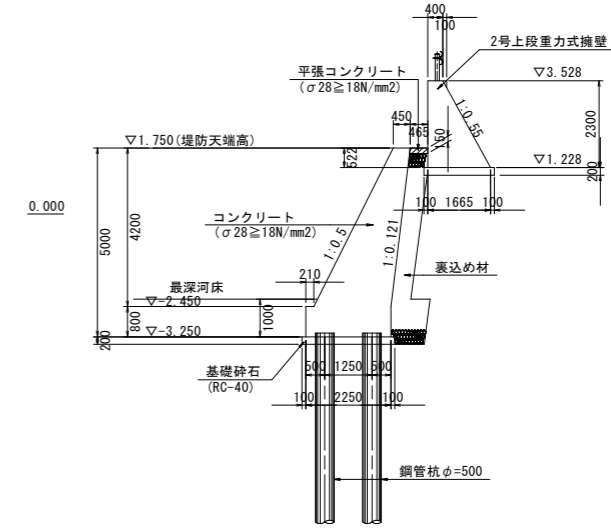
D-1ブロック



E-1, E-2ブロック

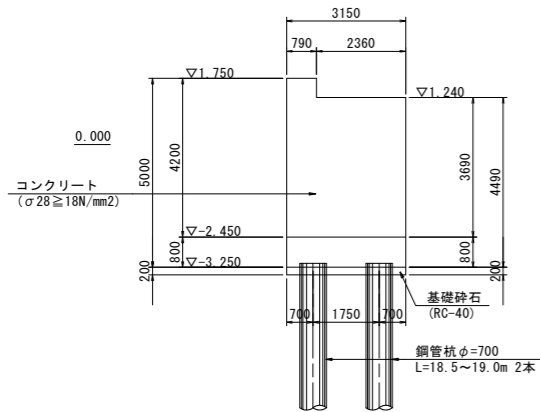


F-1ブロック

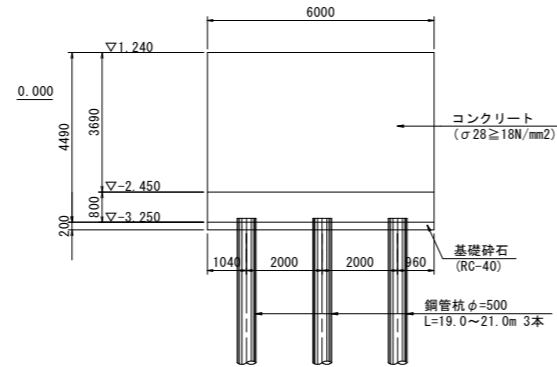


## 正面図

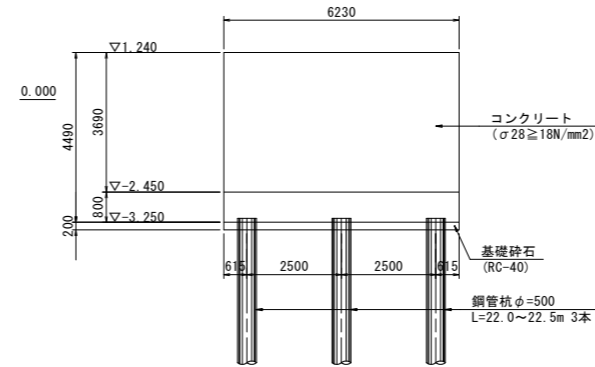
D-1ブロック



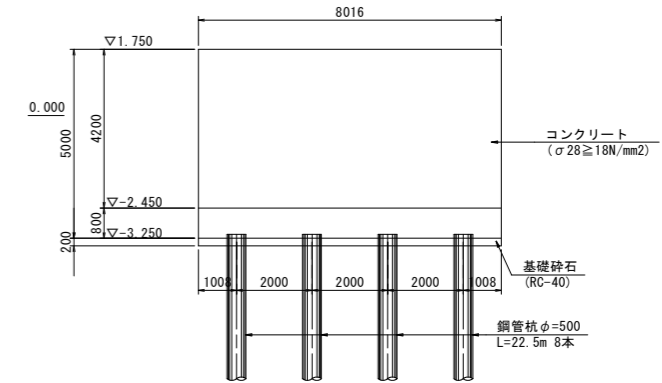
E-1ブロック



E-2ブロック

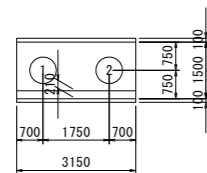


F-1ブロック



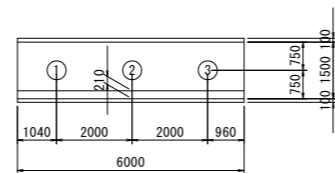
## 平面図

D-1ブロック



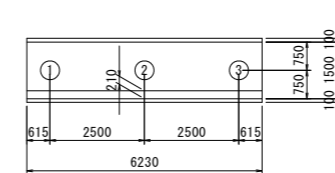
| 杭番号 | 杭長(m) |
|-----|-------|
| 1   | 18.5  |
| 2   | 19.0  |

E-1ブロック



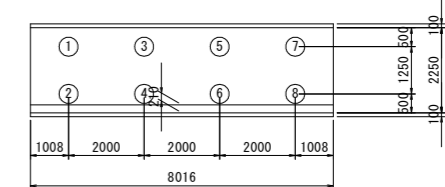
| 杭番号 | 杭長(m) |
|-----|-------|
| 1   | 19.0  |
| 2   | 20.0  |
| 3   | 21.0  |

E-2ブロック



| 杭番号 | 杭長(m) |
|-----|-------|
| 1   | 22.0  |
| 2   | 22.5  |
| 3   | 22.5  |

F-1ブロック



| 杭番号 | 杭長(m) |
|-----|-------|
| 1   | 22.5  |
| 2   | 22.5  |
| 3   | 22.5  |
| 4   | 22.5  |
| 5   | 22.5  |
| 6   | 22.5  |
| 7   | 22.5  |
| 8   | 22.5  |

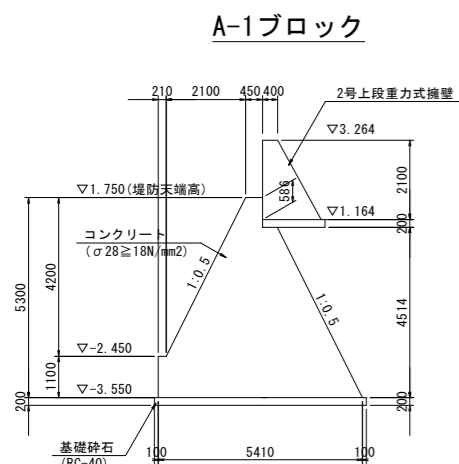
【護岸工設計図面】 当初設計図面 縮小図面

|      |                            |            |
|------|----------------------------|------------|
| 工事名  | R1徳環 徳島環状線 徳・西新浜～新浜本橋梁下部工事 |            |
| 路線名等 | 徳島環状線                      |            |
| 工事箇所 | 徳島市西新浜町～新浜本町               |            |
| 図面名  | 左岸側護岸工詳細図(その2)             |            |
| 縮尺   | 1:100                      | 図面番号 39/66 |
| 会社名  |                            |            |
| 事業者名 | 徳島県東部県土整備局 徳島庁舎            |            |

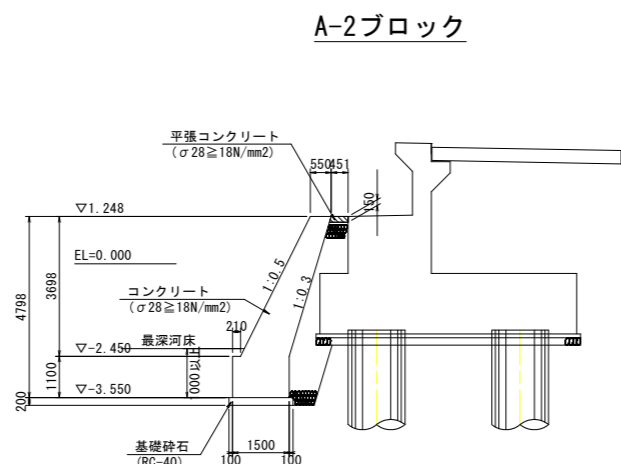


# 右岸側護岸工詳細図(その2)

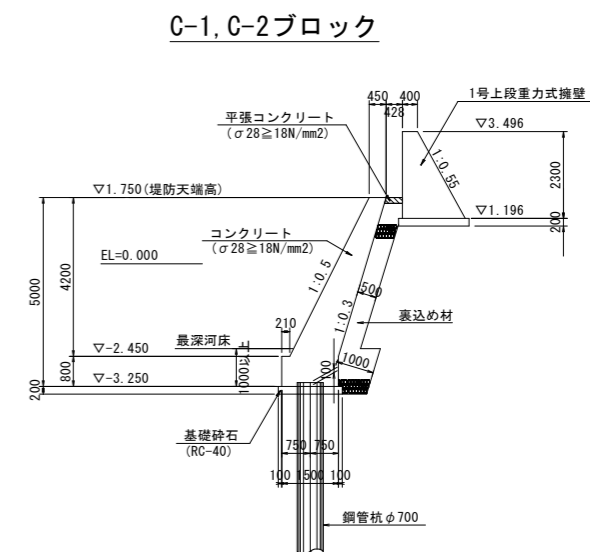
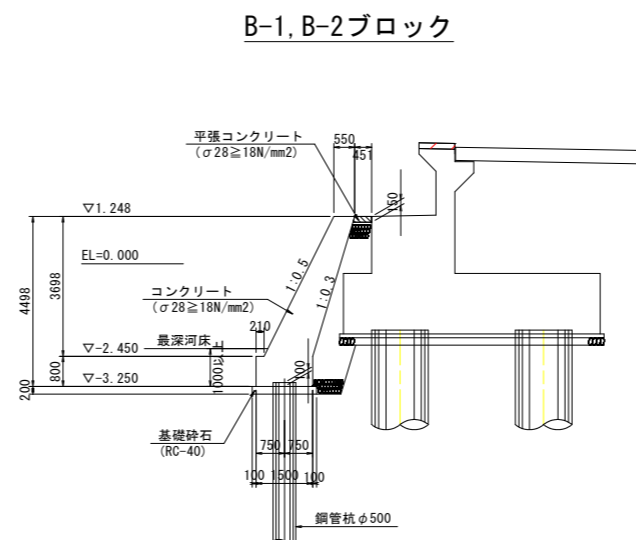
## 側面図



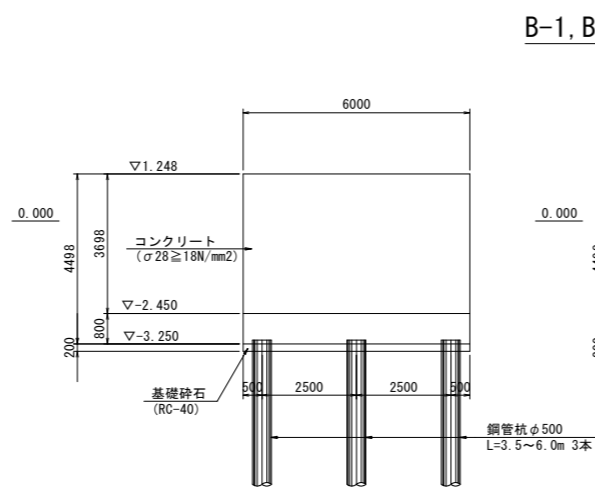
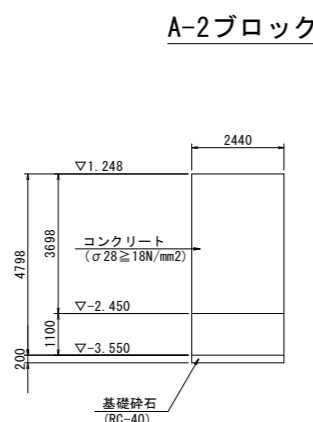
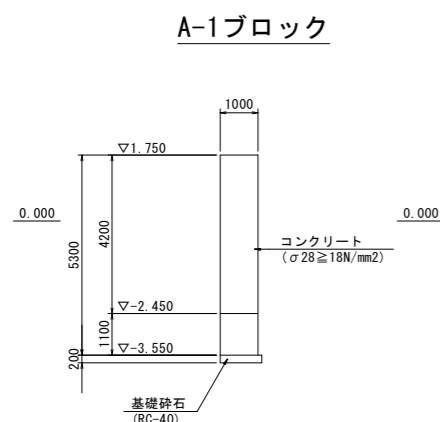
※3m2に1箇所、水抜きパイプを設けること。



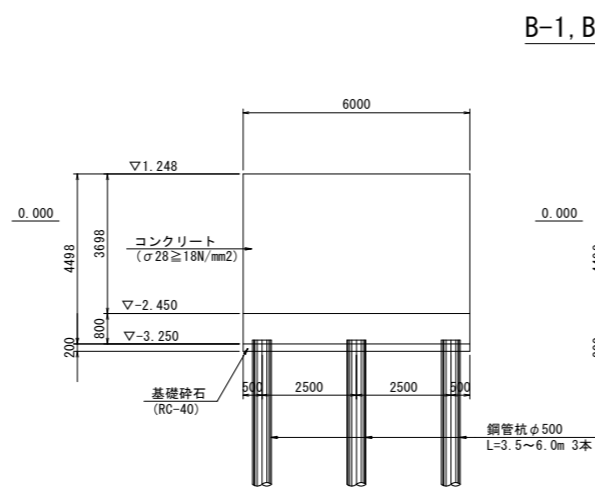
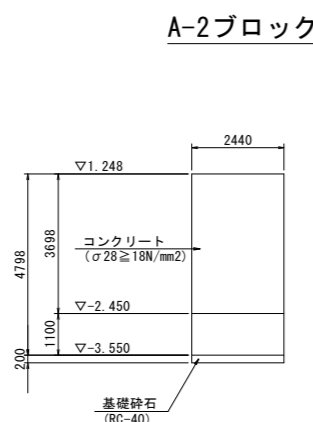
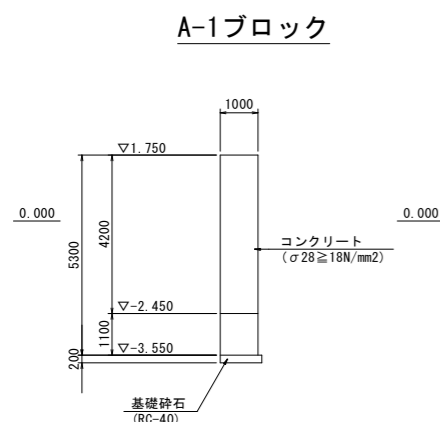
※3m2に1箇所、水抜きパイプを設けること。



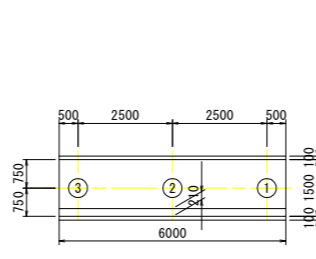
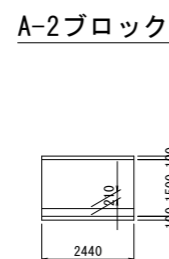
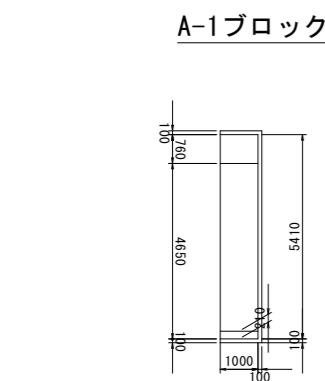
## 正面図



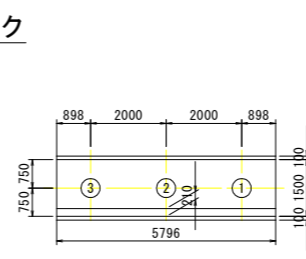
## 平面図



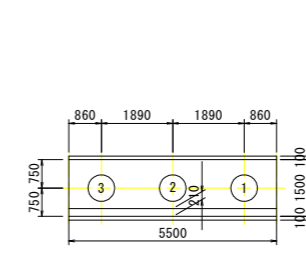
## 平面図



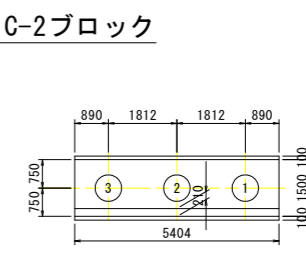
| 杭番号 | 杭長(m) |
|-----|-------|
| 1   | 3.5   |
| 2   | 5.0   |
| 3   | 6.0   |



| 杭番号 | 杭長(m) |
|-----|-------|
| 1   | 6.5   |
| 2   | 7.0   |
| 3   | 7.5   |



| 杭番号 | 杭長(m) |
|-----|-------|
| 1   | 8.0   |
| 2   | 8.0   |
| 3   | 8.0   |



| 杭番号 | 杭長(m) |
|-----|-------|
| 1   | 8.5   |
| 2   | 8.5   |
| 3   | 8.5   |

当初設計図面  
縮小図面

### 【護岸工設計図面】

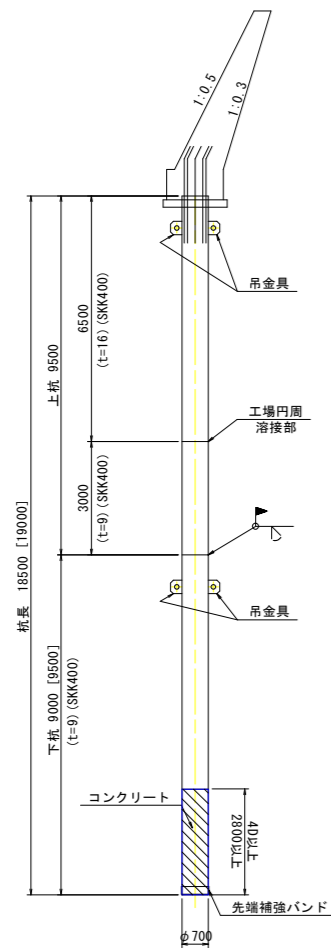
|      |                               |
|------|-------------------------------|
| 工事名  | R1徳島環状線 徳島環状線 徳島西新浜～新浜本橋梁下部工事 |
| 路線名等 | 徳島環状線                         |
| 工事箇所 | 徳島市西新浜町～新浜本町                  |
| 図面名  | 右岸側護岸工詳細図(その2)                |
| 縮尺   | 1:100 図面番号 41/66              |
| 会社名  |                               |
| 事業者名 | 徳島県東部県土整備局 徳島庁舎               |

※ブロックA-1, A-2に関しては、水抜きパイプを設けること。

# 左岸側護岸工鋼管杭詳細図(その1)

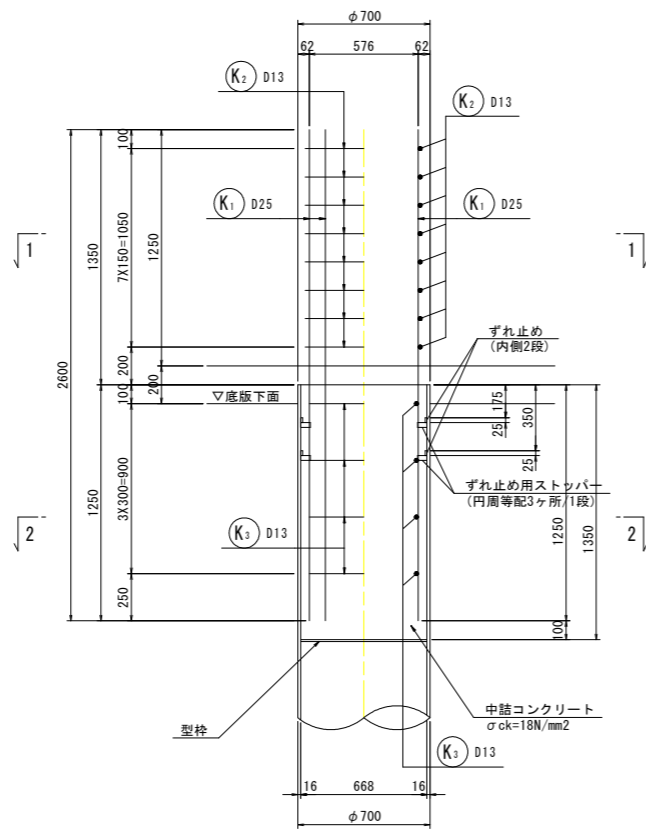
## (Dブロック)

鋼管杭構成図 S=1:100

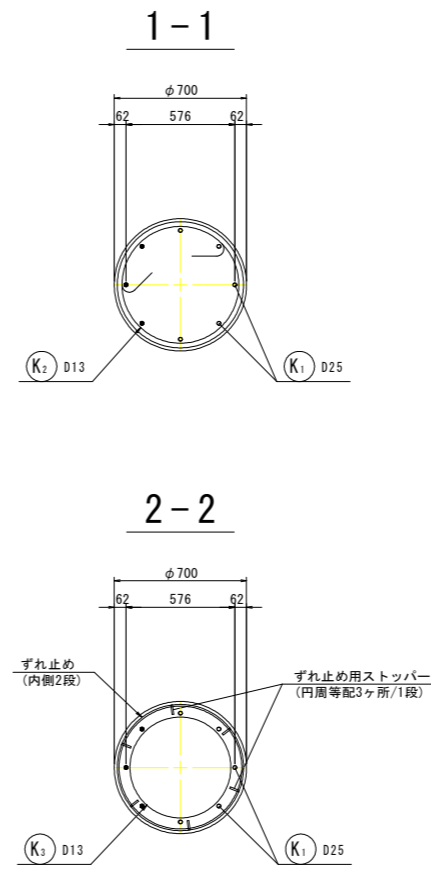


※[ ]内は杭番号2の杭長を示す。

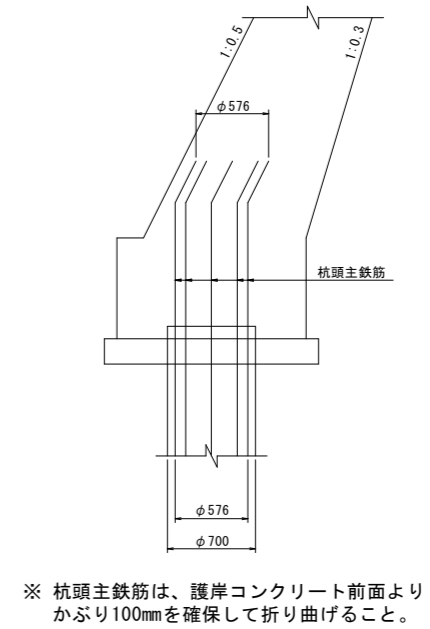
杭頭処理図 S=1:20



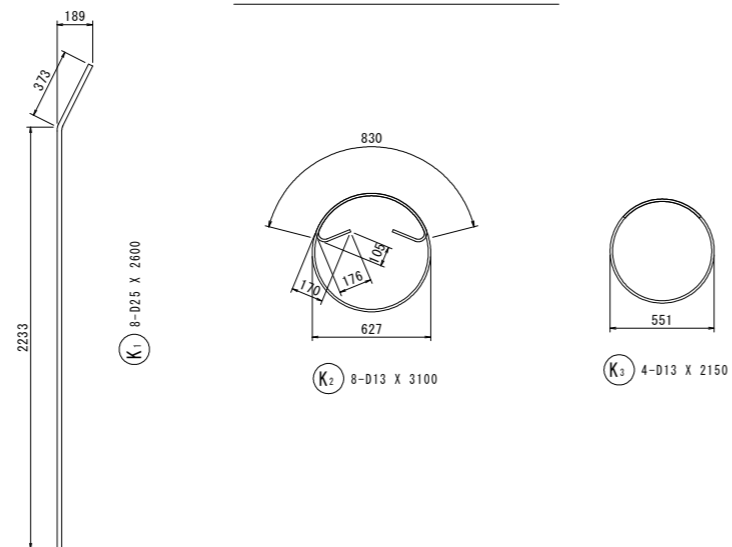
断面図 S=1:20



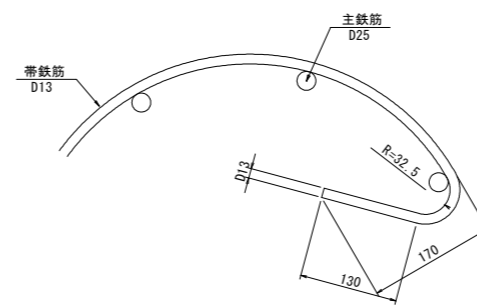
かぶり詳細図 S=1:30



鉄筋加工図 S=1:20



鋭角フック詳細図 S=1:5



|           |                            |
|-----------|----------------------------|
|           | 当初設計図面                     |
|           | 縮小図面                       |
| 【護岸工設計図面】 |                            |
| 工事名       | R1徳環 徳島環状線 徳・西新浜～新浜本橋梁下部工事 |
| 路線名等      | 徳島環状線                      |
| 工事箇所      | 徳島市西新浜町～新浜本町               |
| 図面名       | 左岸側護岸工鋼管杭詳細図(その1)          |
| 縮尺        | 図示 図面番号 42/66              |
| 会社名       |                            |
| 事業者名      | 徳島県東部県土整備局 徳島庁舎            |



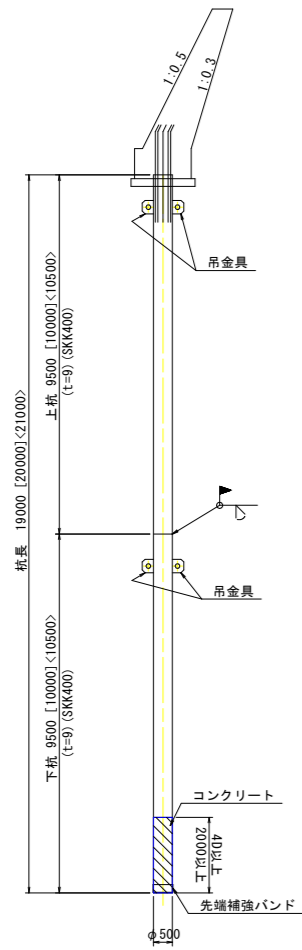


# 左岸側護岸工鋼管杭詳細図(その3)

## (Eブロック)

【E-1ブロック】

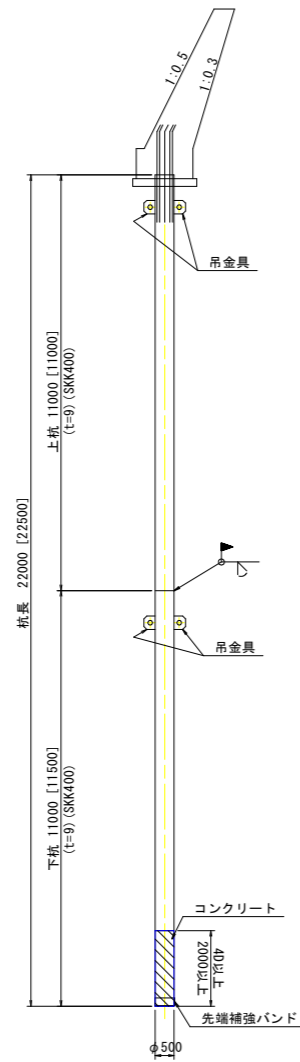
鋼管杭構成図 S=1:100



※[ ]内は杭番号2を、  
< >内は杭番号3の杭長を示す。

【E-2ブロック】

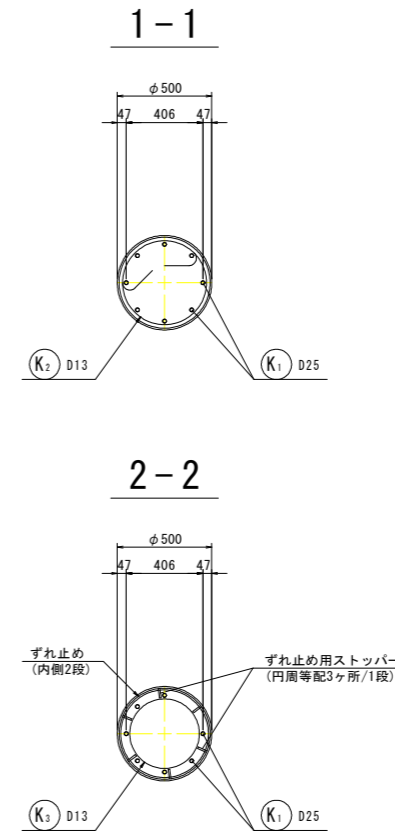
鋼管杭構成図 S=1:100



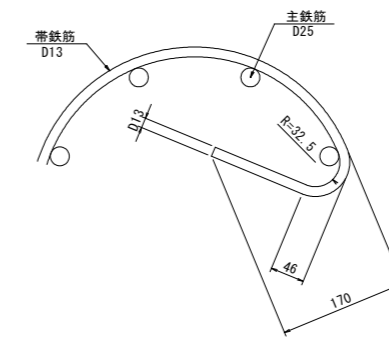
※[ ]内は杭番号2, 3の杭長を示す。

【E-1, 2ブロック共通】

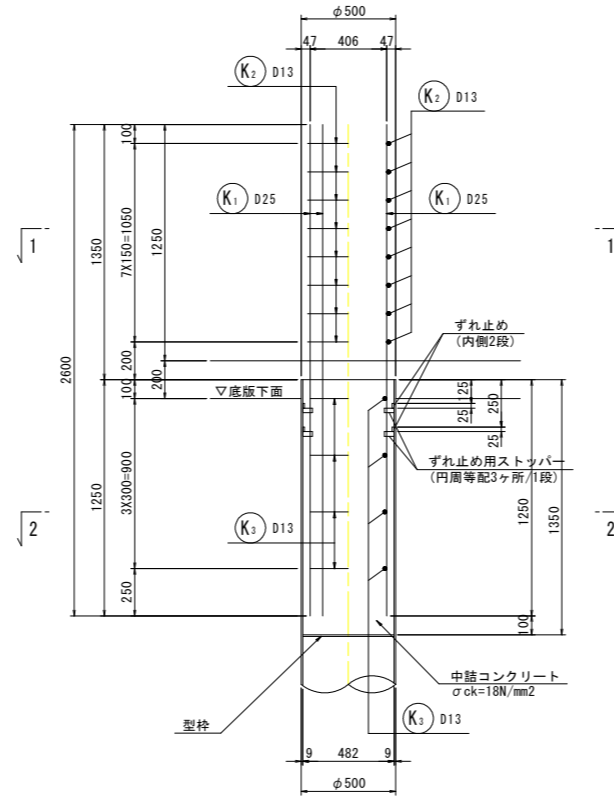
断面図 S=1:20



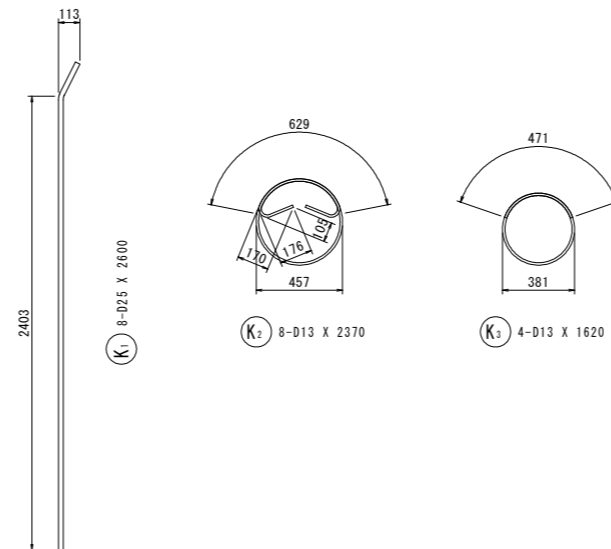
鋭角フック詳細図 S=1:5



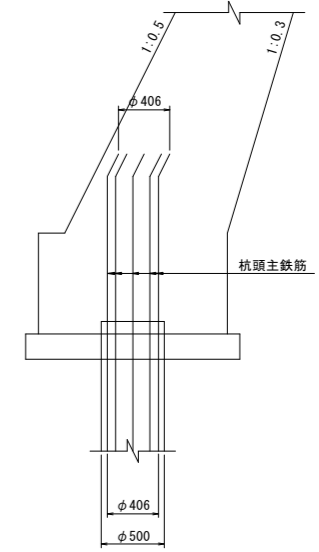
杭頭処理図 S=1:20



鉄筋加工図 S=1:20



かぶり詳細図 S=1:30



※ 杭頭主鉄筋は、護岸コンクリート前面よりかぶり100mmを確保して折り曲げること。

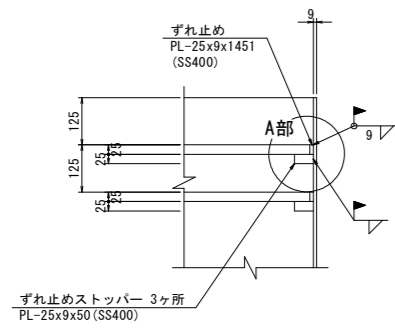
| 【護岸工設計図面】 |                            |
|-----------|----------------------------|
| 当初設計図面    |                            |
| 縮小図面      |                            |
| 工事名       | R1徳環 徳島環状線 徳・西新浜～新浜本橋梁下部工事 |
| 路線名等      | 徳島環状線                      |
| 工事箇所      | 徳島市西新浜町～新浜本町               |
| 図面名       | 左岸側護岸工鋼管杭詳細図(その3)          |
| 縮尺        | 図示 図面番号 44/66              |
| 会社名       |                            |
| 事業者名      | 徳島県東部県土整備局 徳島庁舎            |

# 左岸側護岸工鋼管杭詳細図(その4)

## (Eブロック)

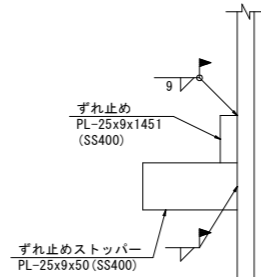
### 【E-1, 2ブロック共通】

ずれ止め詳細図 S=1:10

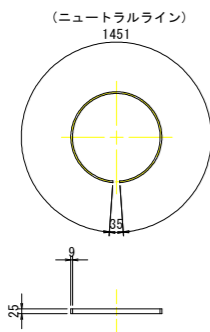


※杭頭部のずれ止めは現場溶接とする。

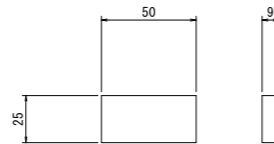
A部詳細図



ずれ止め S=1:20



ずれ止めストッパー S=1:2



材料表【E-1ブロック】

(杭1本当たり)

| 種別   | 形状寸法                | 単位 | 単位質量  | 1本当り質量 | 本数 | 質量                   | 材質                                   | 摘要        |
|--|---------------------|----|-------|--------|----|----------------------|--------------------------------------|-----------|
| 鋼管   |                     |    |       |        |    |                      |                                      |           |
| PIPE                                       | φ 500 x t 9 x 9500  | kg | 109   | 1035.5 | 2  | 2071                 | SKK400                               | 鋼管本体 杭番号1 |
| "  | φ 500 x t 9 x 10000 | "  | 109   | 1090.0 | 2  | 2180                 | "                                    | 杭番号2      |
| "  | φ 500 x t 9 x 10500 | "  | 109   | 1144.5 | 2  | 2289                 | "                                    | 杭番号3      |
| 杭頭・杭先端                                     |                     |    |       |        |    |                      |                                      |           |
| PL   | PL- 25 x 9 x 1451   | kg | 1.77  | 2.57   | 4  | 10.28                | SS400                                | ずれ止め      |
| "  | PL- 25 x 9 x 50     | "  | 1.77  | 0.0885 | 12 | 1.062                | "                                    | ずれ止めストッパー |
| "  | PL- 50 x 4.5 x 1500 | "  | 1.77  | 2.66   | 1  | 2.66                 | "                                    | 裏当てリング    |
| "  | PL- 6 x 12 x 30     | "  | 0.565 | 0.0170 | 4  | 0.07                 | "                                    | ストッパー     |
| "  | PL- 100 x 12 x 120  | "  | 9.42  | 1.13   | 4  | 4.52                 | SM490A                               | 吊金具       |
| "  | PL- 200 x 9 x 1599  | "  | 14.1  | 22.55  | 1  | 22.55                | SS400                                | 先端補強バンド   |
| 鉄筋   |                     |    |       |        |    |                      |                                      |           |
| K1   | D 25 x 2600         | kg | 3.98  | 10.35  | 8  | 83                   | SD345                                |           |
| K2   | D 13 x 2370         | "  | 0.995 | 2.36   | 8  | 19                   | "                                    |           |
| K3   | D 13 x 1620         | "  | 0.995 | 1.61   | 4  | 6                    | "                                    |           |
|  |                     |    |       |        |    | 108 kg               |                                      |           |
| 頭部中詰コンクリート                                 |                     |    |       |        |    |                      |                                      |           |
| V = 1/4 x 0.482 <sup>2</sup> x π x 1.350 = |                     |    |       |        |    | 0.246 m <sup>3</sup> | σ <sub>ck</sub> =18N/mm <sup>2</sup> |           |

材料表【E-2ブロック】

(杭1本当たり)

| 種別   | 形状寸法                | 単位 | 単位質量  | 1本当り質量 | 本数 | 質量                   | 材質                                   | 摘要        |
|--|---------------------|----|-------|--------|----|----------------------|--------------------------------------|-----------|
| 鋼管   |                     |    |       |        |    |                      |                                      |           |
| PIPE                                       | φ 500 x t 9 x 11000 | kg | 109   | 1199.0 | 2  | 2398                 | SKK400                               | 鋼管本体 杭番号1 |
| "  | φ 500 x t 9 x 11000 | "  | 109   | 1199.0 | 1  | 1199                 | "                                    | 杭番号2, 3   |
| "  | φ 500 x t 9 x 11500 | "  | 109   | 1253.5 | 1  | 1254                 | "                                    | 杭番号2, 3   |
| 杭頭・杭先端                                     |                     |    |       |        |    |                      |                                      |           |
| PL   | PL- 25 x 9 x 1451   | kg | 1.77  | 2.57   | 4  | 10.28                | SS400                                | ずれ止め      |
| "  | PL- 25 x 9 x 50     | "  | 1.77  | 0.0885 | 12 | 1.062                | "                                    | ずれ止めストッパー |
| "  | PL- 50 x 4.5 x 1500 | "  | 1.77  | 2.66   | 1  | 2.66                 | "                                    | 裏当てリング    |
| "  | PL- 6 x 12 x 30     | "  | 0.565 | 0.0170 | 4  | 0.07                 | "                                    | ストッパー     |
| "  | PL- 100 x 12 x 120  | "  | 9.42  | 1.13   | 4  | 4.52                 | SM490A                               | 吊金具       |
| "  | PL- 200 x 9 x 1599  | "  | 14.1  | 22.55  | 1  | 22.55                | SS400                                | 先端補強バンド   |
| 鉄筋   |                     |    |       |        |    |                      |                                      |           |
| K1   | D 25 x 2600         | kg | 3.98  | 10.35  | 8  | 83                   | SD345                                |           |
| K2   | D 13 x 2370         | "  | 0.995 | 2.36   | 8  | 19                   | "                                    |           |
| K3   | D 13 x 1620         | "  | 0.995 | 1.61   | 4  | 6                    | "                                    |           |
|  |                     |    |       |        |    | 108 kg               |                                      |           |
| 頭部中詰コンクリート                                 |                     |    |       |        |    |                      |                                      |           |
| V = 1/4 x 0.482 <sup>2</sup> x π x 1.350 = |                     |    |       |        |    | 0.246 m <sup>3</sup> | σ <sub>ck</sub> =18N/mm <sup>2</sup> |           |

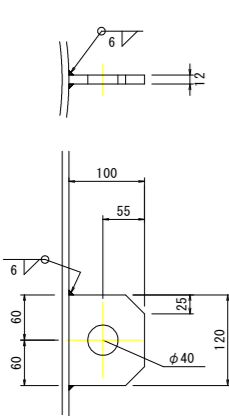
材料集計表【E-1ブロック】1基当り 鋼管数量 3本

| 項目                 | 寸法          | 単位             | 杭1本当り  | 数量   | 摘要                                   |
|--------------------|-------------|----------------|--------|------|--------------------------------------|
| 鋼管<br>(杭番号1, 2, 3) | φ 500 x t 9 | kg             | 2071   | 2071 | SKK400                               |
|                    | φ 500 x t 9 | "              | 2180   | 2180 | "                                    |
|                    | φ 500 x t 9 | "              | 2289   | 2289 | "                                    |
|                    | 小計          | "              |        | 6540 |                                      |
| 杭頭鉄筋               | D 25        | kg             | 83     | 249  | SD345                                |
|                    | D 13        | "              | 25     | 75   | "                                    |
|                    | 小計          | "              | 108    | 324  |                                      |
| プレート               |             | kg             | 36.622 | 110  | SS400                                |
|                    |             | "              | 4.52   | 14   | SM490A                               |
| 頭部中詰コンクリート         |             | m <sup>3</sup> | 0.246  | 0.74 | σ <sub>ck</sub> =18N/mm <sup>2</sup> |

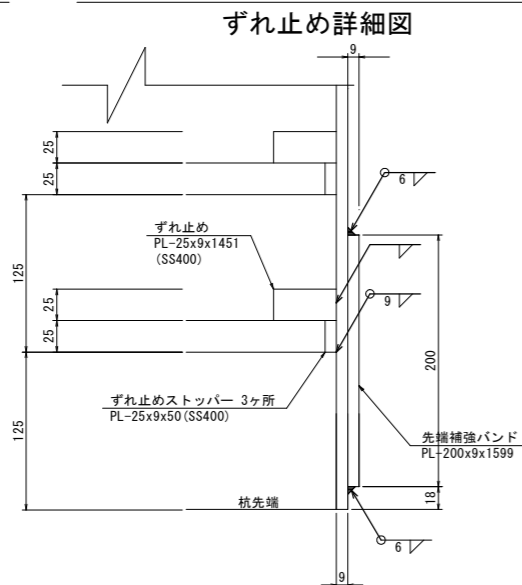
材料集計表【E-2ブロック】1基当り 鋼管数量 3本

| 項目                 | 寸法          | 単位             | 杭1本当り  | 数量   | 摘要                                   |
|--------------------|-------------|----------------|--------|------|--------------------------------------|
| 鋼管<br>(杭番号1, 2, 3) | φ 500 x t 9 | kg             | 2398   | 2398 | SKK400                               |
|                    | φ 500 x t 9 | "              | 2453   | 4906 | "                                    |
|                    | 小計          | "              |        | 7304 |                                      |
| 杭頭鉄筋               | D 25        | kg             | 83     | 249  | SD345                                |
|                    | D 13        | "              | 25     | 75   | "                                    |
|                    | 小計          | "              | 108    | 324  |                                      |
| プレート               |             | kg             | 36.622 | 110  | SS400                                |
|                    |             | "              | 4.52   | 14   | SM490A                               |
| 頭部中詰コンクリート         |             | m <sup>3</sup> | 0.246  | 0.74 | σ <sub>ck</sub> =18N/mm <sup>2</sup> |

吊金具図 S=1:5

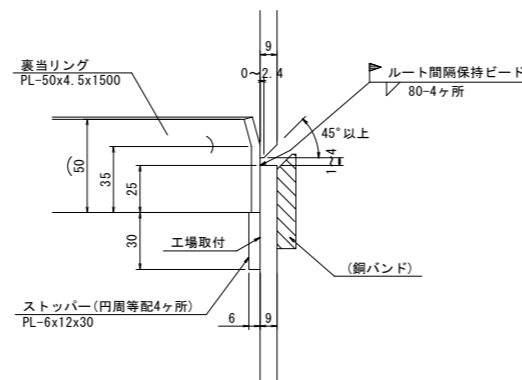


先端補強バンド詳細図 S=1:3

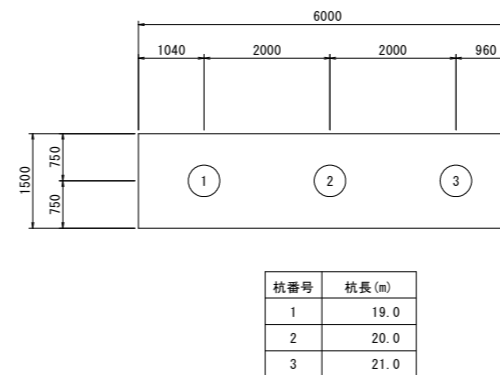


※杭先端部のずれ止めとずれ止めストッパーは現場溶接とする。

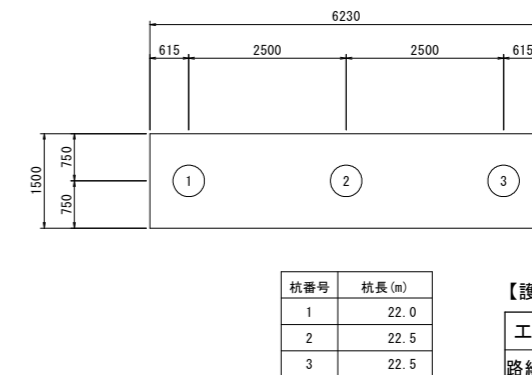
現場継手図 S=1:2



【E-1ブロック】



【E-2ブロック】



当初設計図面

縮小図面

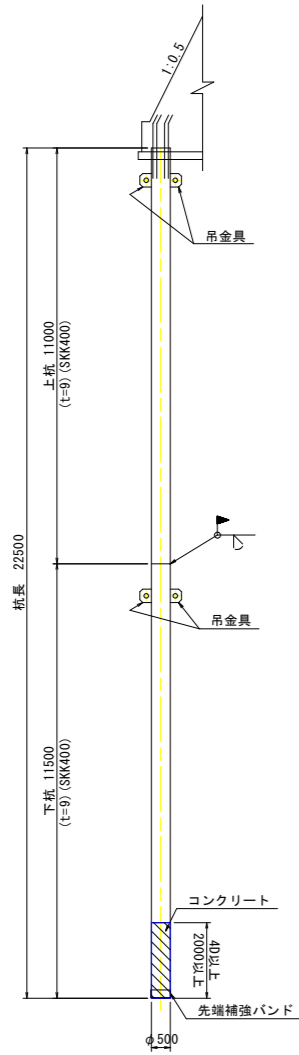
【護岸工設計図面】

|      |                              |
|------|------------------------------|
| 工事名  | R1 徳環 徳島環状線 徳・西新浜～ 新浜本橋梁下部工事 |
| 路線名等 | 徳島環状線                        |
| 工事箇所 | 徳島市西新浜町～ 新浜本町                |
| 図面名  | 左岸側護岸工鋼管杭詳細図(その4)            |
| 縮尺   | 図示 図面番号 45/66                |
| 会社名  |                              |
| 事業者名 | 徳島県東部県土整備局 徳島庁舎              |

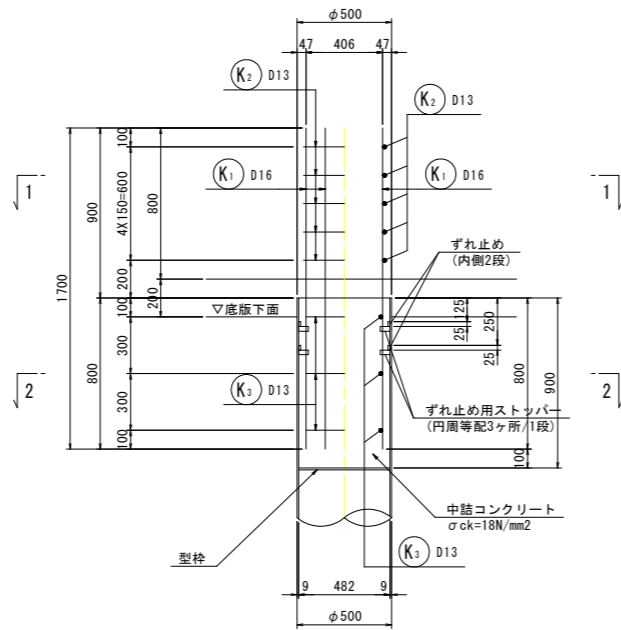
# 左岸側護岸工鋼管杭詳細図(その5)

## (Fブロック)

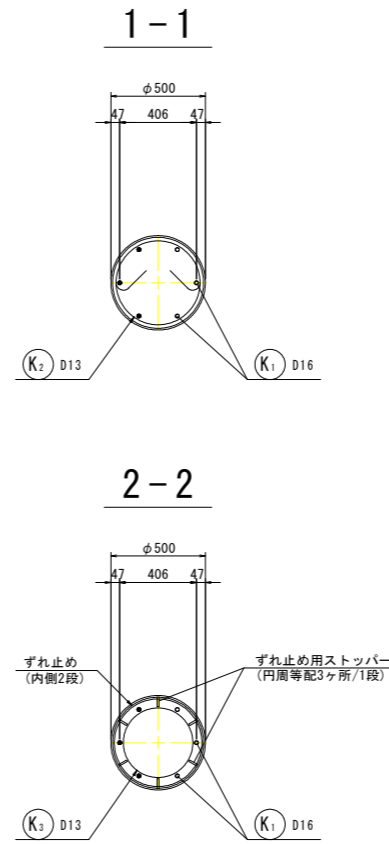
鋼管杭構成図 S=1:100



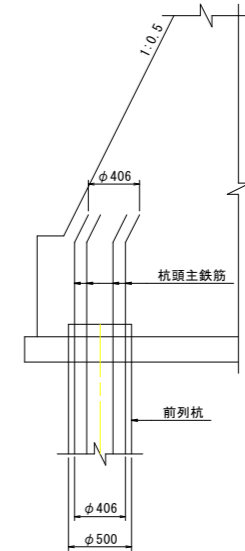
杭頭処理図 S=1:20



断面図 S=1:20

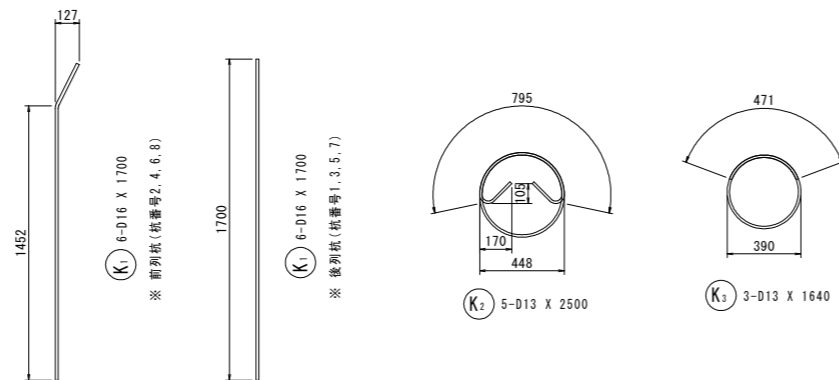


かぶり詳細図 S=1:30

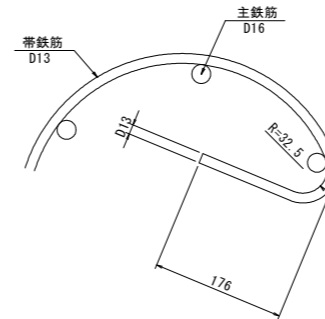


※ 前列杭 (杭番号2, 4, 6, 8) の杭頭主鉄筋は、護岸コンクリート前面よりかぶり100mmを確保して折り曲げること。

鉄筋加工図 S=1:20



鋭角フック詳細図 S=1:5



「本図面は新JISA0101(2003)に基づき作成した図面である」(外形寸法)

当初設計図面

縮小図面

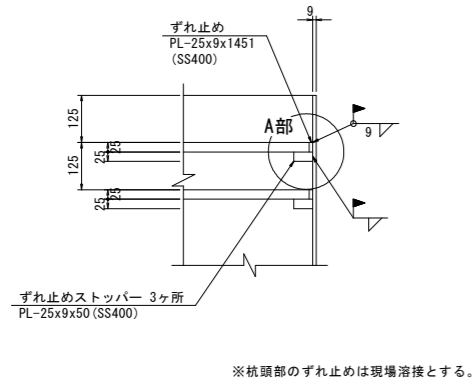
【護岸工設計図面】

|      |                            |
|------|----------------------------|
| 工事名  | R1徳環 徳島環状線 徳・西新浜～新浜本橋梁下部工事 |
| 路線名等 | 徳島環状線                      |
| 工事箇所 | 徳島市西新浜町～新浜本町               |
| 図面名  | 左岸側護岸工鋼管杭詳細図(その5)          |
| 縮尺   | 図示 図面番号 46/66              |
| 会社名  |                            |
| 事業者名 | 徳島県東部県土整備局 徳島庁舎            |

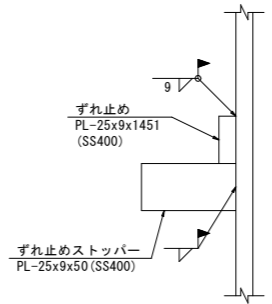
# 左岸側護岸工鋼管杭詳細図(その6)

## (Fブロック)

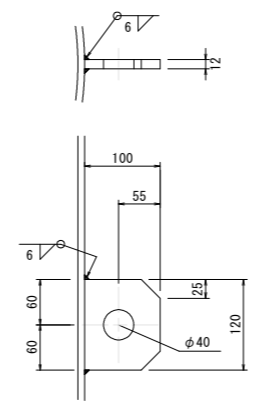
ずれ止め詳細図 S=1:10



A部詳細図



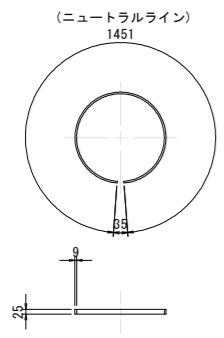
吊金具図 S=1:5



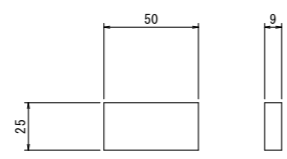
材料表【Fブロック】

| 種別         | 形状寸法                | 単位 | 単位質量  | 1本当り質量 | 本数 | 質量   | 材質                                | 摘要        |
|------------|---------------------|----|-------|--------|----|--|-----------------------------------|-----------|
| 鋼管         |                     |    |       |        |    |  |                                   |           |
| PIPE       | φ 500 x t 9 x 11000 | kg | 109   | 1199.0 | 1  | 1199   | SKK400                            | 鋼管本体      |
| "          | φ 500 x t 9 x 11500 | "  | 109   | 1253.5 | 1  | 1254   | "                                 | "         |
| 杭頭・杭先端     |                     |    |       |        |    |  |                                   |           |
| PL         | PL- 25 x 9 x 1451   | kg | 1.77  | 2.57   | 4  | 10.28  | SS400                             | ずれ止め      |
| "          | PL- 25 x 9 x 50     | "  | 1.77  | 0.0885 | 12 | 1.062  | "                                 | ずれ止めストッパー |
| "          | PL- 50 x 4.5 x 1500 | "  | 1.77  | 2.66   | 1  | 2.66   | "                                 | 裏当てリング    |
| "          | PL- 6 x 12 x 30     | "  | 0.565 | 0.0170 | 4  | 0.07   | "                                 | ストッパー     |
| "          | PL- 100 x 12 x 120  | "  | 9.42  | 1.13   | 4  | 4.52   | SM490A                            | 吊金具       |
| "          | PL- 200 x 9 x 1599  | "  | 14.1  | 22.55  | 1  | 22.55  | SS400                             | 先端補強バンド   |
| 鉄筋         |                     |    |       |        |    |  |                                   |           |
| K1         | D 16 x 1700         | kg | 1.56  | 2.65   | 6  | 16   | SD345                             |           |
| K2         | D 13 x 2500         | "  | 0.995 | 2.49   | 5  | 12   | "                                 |           |
| K3         | D 13 x 1640         | "  | 0.995 | 1.63   | 3  | 5  | "                                 |           |
|            |                     |    |       |        |    | 33   | kg                                |           |
| 頭部中詰コンクリート |                     |    |       |        |    |  |                                   |           |
|            |                     |    |       |        |    | $V = 1/4 \times 0.482^2 \times \pi \times 0.900 = 0.164 \text{ m}^3$ | $\sigma_{ck} = 18 \text{ N/mm}^2$ |           |

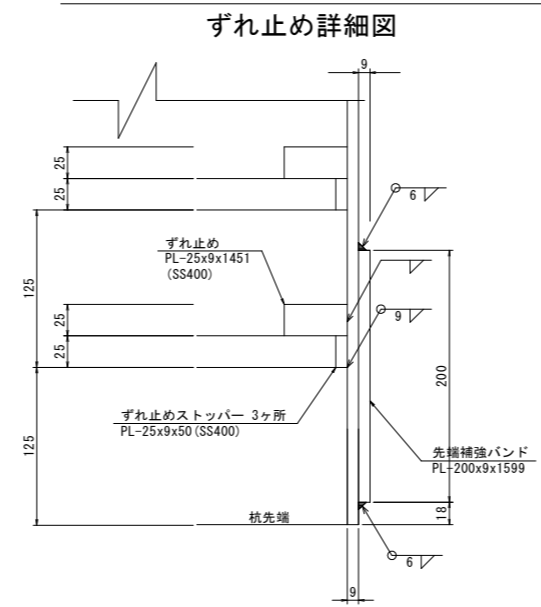
ずれ止め S=1:20



ずれ止めストッパー S=1:2



先端補強バンド詳細図 S=1:3

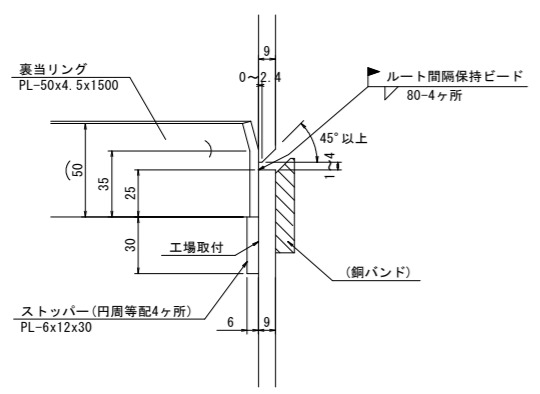


※杭先端部のずれ止めとずれ止めストッパーは工場溶接とする。

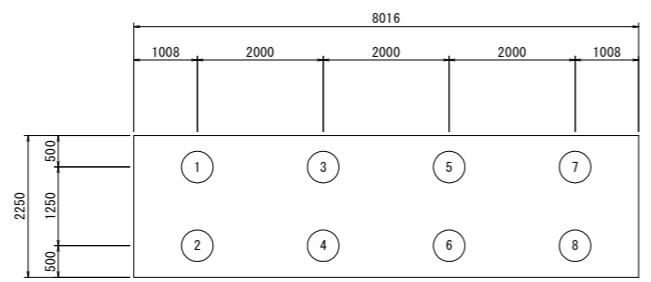
材料集計表【Fブロック】 1基当り 鋼管数量 8本

| 項目         | 寸法          | 単位             | 杭1本当り  | 数量    | 摘要                                |
|------------|-------------|----------------|--------|-------|-----------------------------------|
| 鋼管         | φ 500 x t 9 | kg             | 2453   | 19624 | SKK400                            |
|            | 小計          | "              |        | 19624 |                                   |
| 杭頭鉄筋       | D 16        | kg             | 16     | 128   | SD345                             |
|            | D 13        | "              | 17     | 136   | "                                 |
|            | 小計          | "              | 33     | 264   |                                   |
| プレート       |             | kg             | 36.622 | 293   | SS400                             |
|            |             | "              | 4.52   | 36    | SM490A                            |
| 頭部中詰コンクリート |             | m <sup>3</sup> | 0.164  | 1.31  | $\sigma_{ck} = 18 \text{ N/mm}^2$ |

現場継手図 S=1:2



マーク図 S=1:60



| 杭番号 | 杭長(m) |
|-----|-------|
| 1   | 22.5  |
| 2   | 22.5  |
| 3   | 22.5  |
| 4   | 22.5  |
| 5   | 22.5  |
| 6   | 22.5  |
| 7   | 22.5  |
| 8   | 22.5  |
| 9   | 22.5  |

「本図面は新JISA0101(2003)に基づき作成した図面である」(外形寸法)

当初設計図面  
縮小図面

【護岸工設計図面】

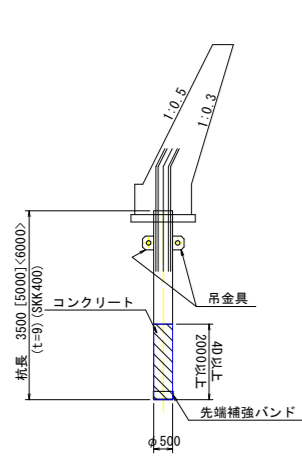
|      |                            |
|------|----------------------------|
| 工事名  | R1徳環 徳島環状線 徳・西新浜～新浜本橋梁下部工事 |
| 路線名等 | 徳島環状線                      |
| 工事箇所 | 徳島市西新浜町～新浜本町               |
| 図面名  | 左岸側護岸工鋼管杭詳細図(その6)          |
| 縮尺   | 図示 図面番号 47/66              |
| 会社名  |                            |
| 事業者名 | 徳島県東部県土整備局 徳島庁舎            |

# 右岸側護岸工鋼管杭詳細図(その1)

## (Bブロック)

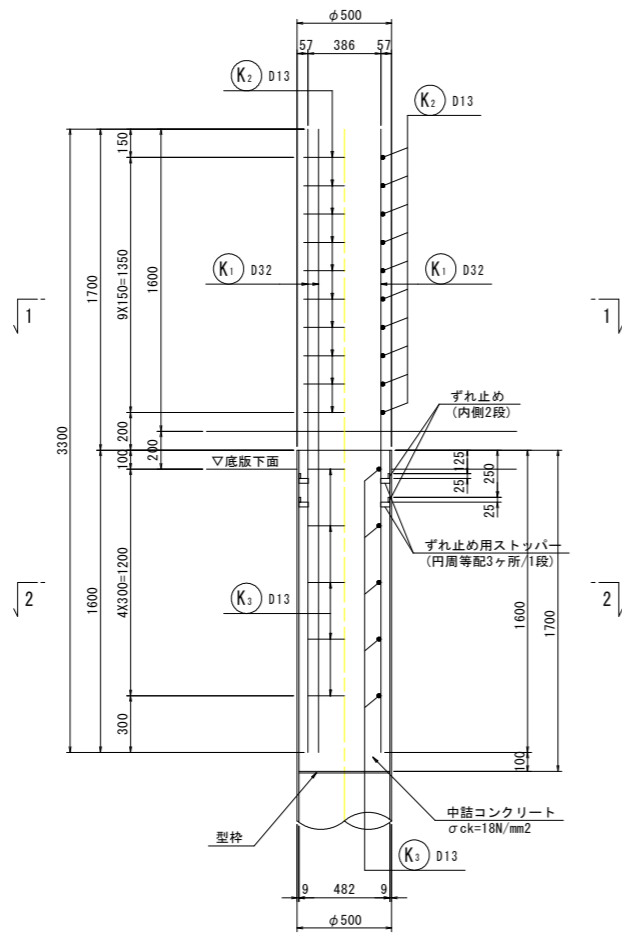
【B-1ブロック】

鋼管杭構成図 S=1:100

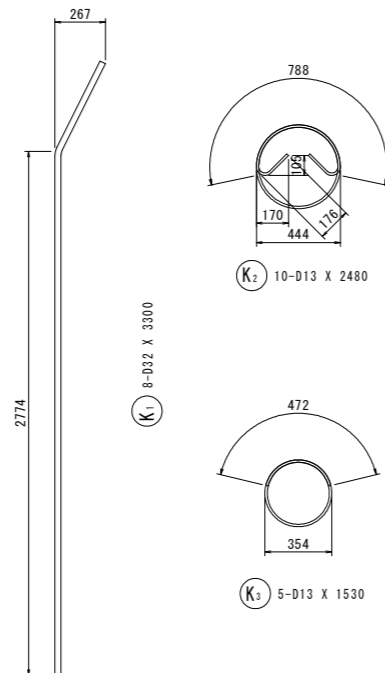
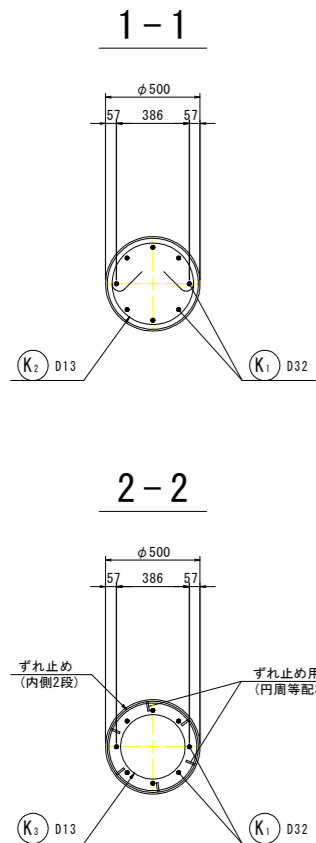


※ [ ]内は杭番号2を、  
< >内は杭番号3の杭長を示す。

杭頭処理図 S=1:20

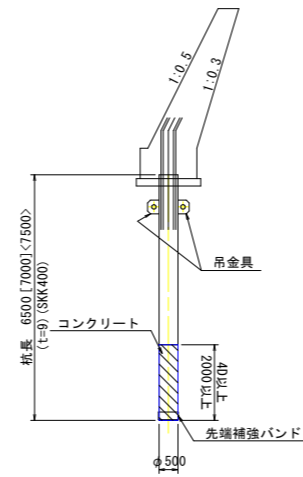


鉄筋加工図 S=1:20



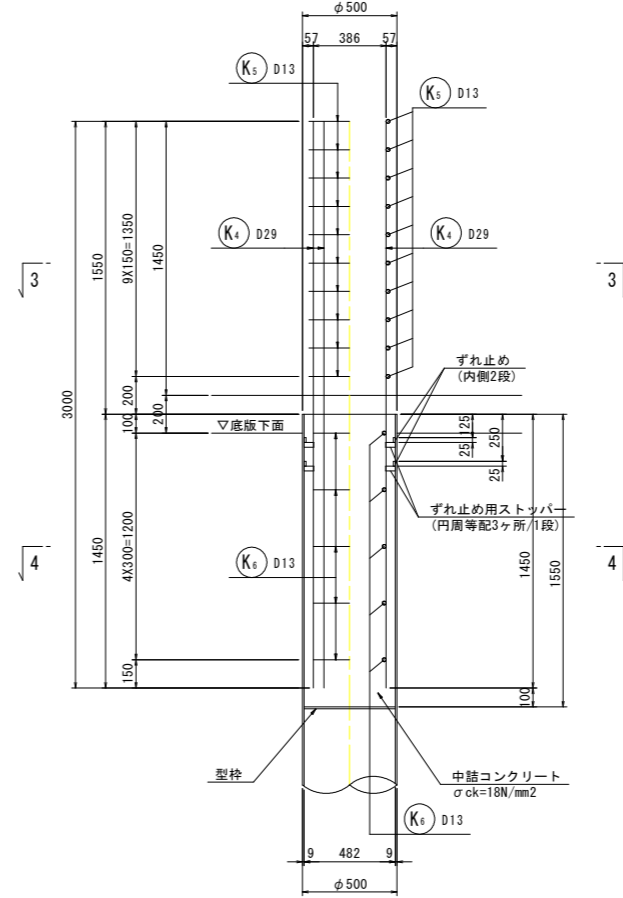
【B-2ブロック】

鋼管杭構成図 S=1:100

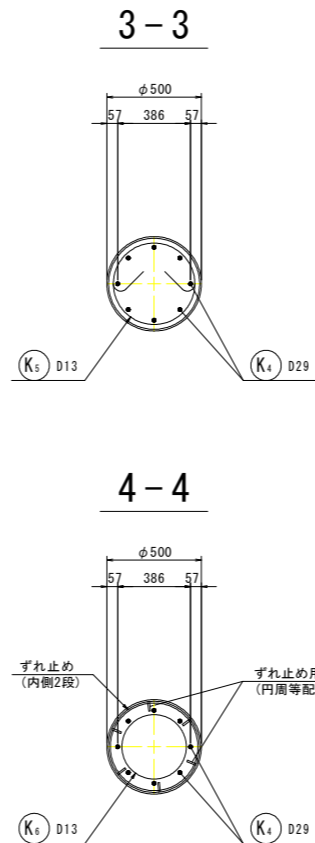


※ [ ]内は杭番号2を、  
< >内は杭番号3の杭長を示す。

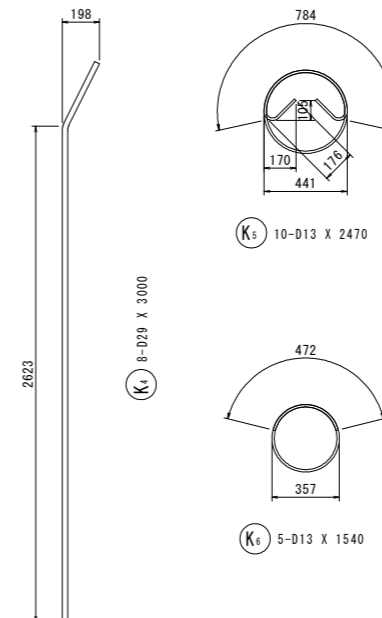
杭頭処理図 S=1:20



断面図 S=1:20

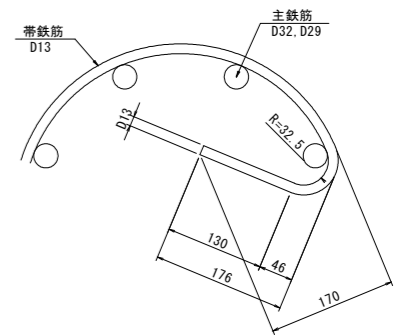


鉄筋加工図 S=1:20

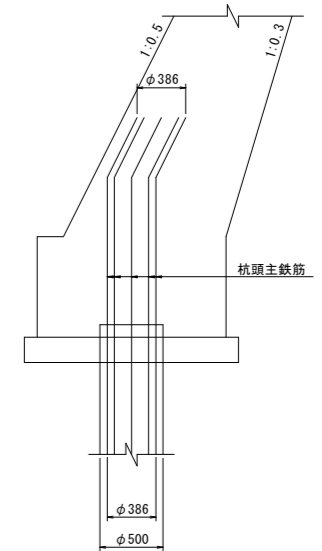


【B-1,2ブロック共通】

鋭角フック詳細図 S=1:5



かぶり詳細図 S=1:30



※ 杭頭主鉄筋は、護岸コンクリート前面よりかぶり100mmを確保して折り曲げること。

「本図面は新JISA0101(2003)に基づき作成した図面である」(外形寸法)

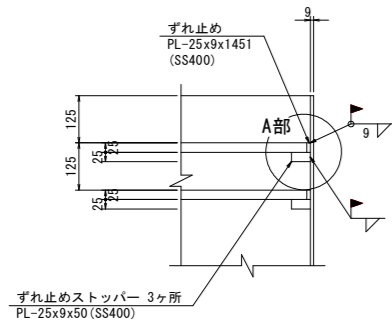
| 【護岸工設計図面】 |                            |
|-----------|----------------------------|
| 工事名       | R1徳環 徳島環状線 徳・西新浜～新浜本橋梁下部工事 |
| 路線名等      | 徳島環状線                      |
| 工事箇所      | 徳島市西新浜町～新浜本町               |
| 図面名       | 右岸側護岸工鋼管杭詳細図(その1)          |
| 縮尺        | 図示 図面番号 48 / 66            |
| 会社名       |                            |
| 事業者名      | 徳島県東部県土整備局 徳島庁舎            |

# 右岸側護岸工鋼管杭詳細図(その2)

## (Bブロック)

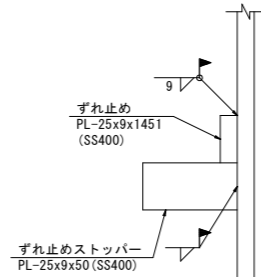
【B-1, 2ブロック共通】

ずれ止め詳細図 S=1:10

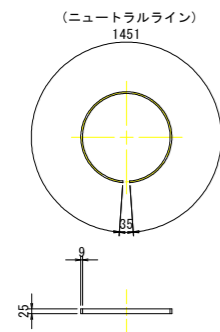


※杭頭部のずれ止めは現場溶接とする。

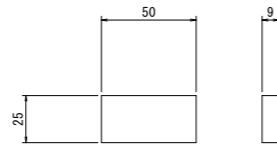
A部詳細図



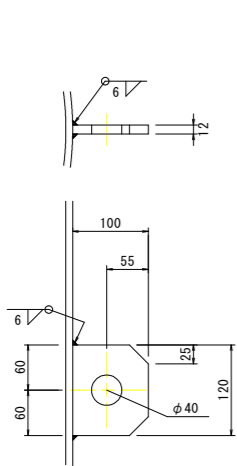
ずれ止め S=1:20



ずれ止めストッパー S=1:2

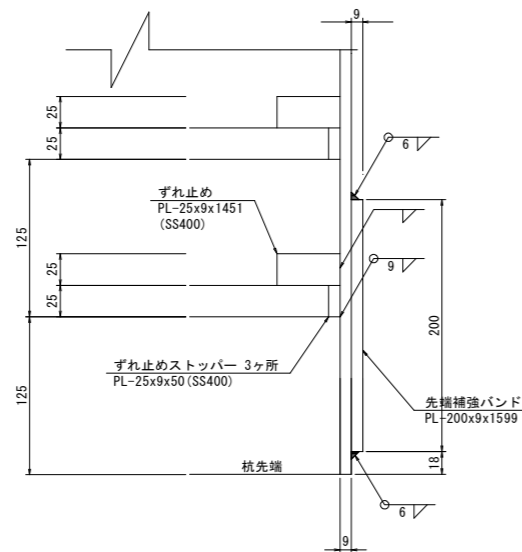


吊金具図 S=1:5



先端補強バンド詳細図 S=1:3

ずれ止め詳細図



※杭先端部のずれ止めとずれ止めストッパーは工場溶接とする。

材料表【B-1ブロック】

(杭1本当たり)

| 種別   | 形状寸法               | 単位 | 単位質量  | 1本当り質量 | 本数 | 質量                   | 材質                                   | 摘要        |
|--|--------------------|----|-------|--------|----|----------------------|--------------------------------------|-----------|
| 鋼管   |                    |    |       |        |    |                      |                                      |           |
| PIPE                                       | φ 500 x t 9 x 3500 | kg | 109   | 381.5  | 1  | 382                  | SKK400                               | 鋼管本体 杭番号1 |
| "  | φ 500 x t 9 x 5000 | "  | 109   | 545.0  | 1  | 545                  | "                                    | " 杭番号2    |
| "  | φ 500 x t 9 x 6000 | "  | 109   | 654.0  | 1  | 654                  | "                                    | " 杭番号3    |
| 杭頭・杭先端                                     |                    |    |       |        |    |                      |                                      |           |
| PL   | PL- 25 x 9 x 1451  | kg | 1.77  | 2.57   | 4  | 10.28                | SS400                                | ずれ止め      |
| "  | PL- 25 x 9 x 50    | "  | 1.77  | 0.0885 | 12 | 1.062                | "                                    | ずれ止めストッパー |
| "  | PL- 100 x 12 x 120 | "  | 9.42  | 1.13   | 2  | 2.26                 | SM490A                               | 吊金具       |
| "  | PL- 200 x 9 x 1599 | "  | 14.1  | 22.55  | 1  | 22.55                | SS400                                | 先端補強バンド   |
| 鉄筋   |                    |    |       |        |    |                      |                                      |           |
| K1   | D 32 x 3300        | kg | 6.23  | 20.56  | 8  | 164                  | SD345                                |           |
| K2   | D 13 x 2480        | "  | 0.995 | 2.47   | 10 | 25                   | "                                    |           |
| K3   | D 13 x 1530        | "  | 0.995 | 1.52   | 5  | 8                    | "                                    |           |
|  |                    |    |       |        |    | 197 kg               |                                      |           |
| 頭部中詰コンクリート                                 |                    |    |       |        |    |                      |                                      |           |
| V = 1/4 x 0.482 <sup>2</sup> x π x 1.700 = |                    |    |       |        |    | 0.310 m <sup>3</sup> | σ <sub>ck</sub> =18N/mm <sup>2</sup> |           |

材料表【B-2ブロック】

(杭1本当たり)

| 種別   | 形状寸法               | 単位 | 単位質量  | 1本当り質量 | 本数 | 質量                   | 材質                                   | 摘要        |
|--|--------------------|----|-------|--------|----|----------------------|--------------------------------------|-----------|
| 鋼管   |                    |    |       |        |    |                      |                                      |           |
| PIPE                                       | φ 500 x t 9 x 6500 | kg | 109   | 708.5  | 1  | 709                  | SKK400                               | 鋼管本体 杭番号1 |
| "  | φ 500 x t 9 x 7000 | "  | 109   | 763.0  | 1  | 763                  | "                                    | " 杭番号2    |
| "  | φ 500 x t 9 x 7500 | "  | 109   | 817.5  | 1  | 818                  | "                                    | " 杭番号3    |
| 杭頭・杭先端                                     |                    |    |       |        |    |                      |                                      |           |
| PL   | PL- 25 x 9 x 1451  | kg | 1.77  | 2.57   | 4  | 10.28                | SS400                                | ずれ止め      |
| "  | PL- 25 x 9 x 50    | "  | 1.77  | 0.0885 | 12 | 1.062                | "                                    | ずれ止めストッパー |
| "  | PL- 100 x 12 x 120 | "  | 9.42  | 1.13   | 2  | 2.26                 | SM490A                               | 吊金具       |
| "  | PL- 200 x 9 x 1599 | "  | 14.1  | 22.55  | 1  | 22.55                | SS400                                | 先端補強バンド   |
| 鉄筋   |                    |    |       |        |    |                      |                                      |           |
| K1   | D 29 x 3000        | kg | 5.04  | 15.12  | 8  | 121                  | SD345                                |           |
| K2   | D 13 x 2470        | "  | 0.995 | 2.46   | 10 | 25                   | "                                    |           |
| K3   | D 13 x 1540        | "  | 0.995 | 1.53   | 5  | 8                    | "                                    |           |
|  |                    |    |       |        |    | 154 kg               |                                      |           |
| 頭部中詰コンクリート                                 |                    |    |       |        |    |                      |                                      |           |
| V = 1/4 x 0.482 <sup>2</sup> x π x 1.550 = |                    |    |       |        |    | 0.283 m <sup>3</sup> | σ <sub>ck</sub> =18N/mm <sup>2</sup> |           |

材料集計表【B-1ブロック】1基当り 鋼管数量 3本

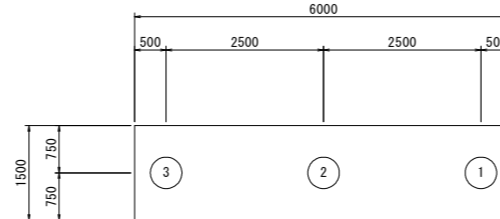
| 項目                 | 寸法          | 単位             | 杭1本当り  | 数量   | 摘要                                   |
|--------------------|-------------|----------------|--------|------|--------------------------------------|
| 鋼管<br>(杭番号1, 2, 3) | φ 500 x t 9 | kg             | 382    | 382  | SKK400                               |
|                    | φ 500 x t 9 | "              | 545    | 545  | "                                    |
|                    | φ 500 x t 9 | "              | 654    | 654  | "                                    |
|                    | 小計          | "              |        | 1581 |                                      |
| 杭頭鉄筋               | D 32        | kg             | 164    | 492  | SD345                                |
|                    | D 13        | "              | 33     | 99   | "                                    |
|                    | 小計          | "              | 197    | 591  |                                      |
| プレート               |             | kg             | 33.892 | 102  | SS400                                |
|                    |             | "              | 2.26   | 7    | SM490A                               |
| 頭部中詰コンクリート         |             | m <sup>3</sup> | 0.310  | 0.93 | σ <sub>ck</sub> =18N/mm <sup>2</sup> |

材料集計表【B-2ブロック】1基当り 鋼管数量 3本

| 項目                 | 寸法          | 単位             | 杭1本当り  | 数量   | 摘要                                   |
|--------------------|-------------|----------------|--------|------|--------------------------------------|
| 鋼管<br>(杭番号1, 2, 3) | φ 500 x t 9 | kg             | 709    | 709  | SKK400                               |
|                    | φ 500 x t 9 | "              | 763    | 763  | "                                    |
|                    | φ 500 x t 9 | "              | 818    | 818  | "                                    |
|                    | 小計          | "              |        | 2290 |                                      |
| 杭頭鉄筋               | D 29        | kg             | 121    | 363  | SD345                                |
|                    | D 13        | "              | 33     | 99   | "                                    |
|                    | 小計          | "              | 154    | 462  |                                      |
| プレート               |             | kg             | 33.892 | 102  | SS400                                |
|                    |             | "              | 2.26   | 7    | SM490A                               |
| 頭部中詰コンクリート         |             | m <sup>3</sup> | 0.283  | 0.85 | σ <sub>ck</sub> =18N/mm <sup>2</sup> |

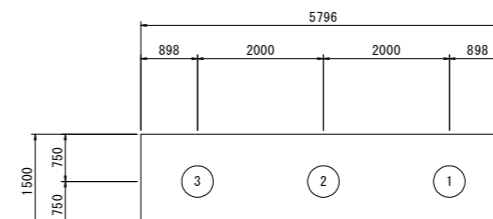
マーク図 S=1:60

【B-1ブロック】



| 杭番号 | 杭長 (m) |
|-----|--------|
| 1   | 3.5    |
| 2   | 5.0    |
| 3   | 6.0    |

【B-2ブロック】



| 杭番号 | 杭長 (m) |
|-----|--------|
| 1   | 6.5    |
| 2   | 7.0    |
| 3   | 7.5    |

当初設計図面

縮小図面

【護岸工設計図面】

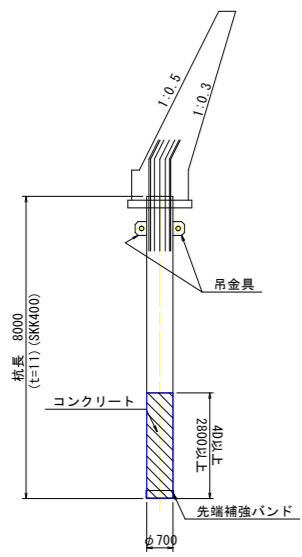
|      |                            |
|------|----------------------------|
| 工事名  | R1徳環 徳島環状線 徳・西新浜～新浜本橋梁下部工事 |
| 路線名等 | 徳島環状線                      |
| 工事箇所 | 徳島市西新浜町～新浜本町               |
| 図面名  | 右岸側護岸工鋼管杭詳細図(その2)          |
| 縮尺   | 図示 図面番号 49 / 66            |
| 会社名  |                            |
| 事業者名 | 徳島県東部県土整備局 徳島庁舎            |

# 右岸側護岸工鋼管杭詳細図(その3)

(Cブロック)

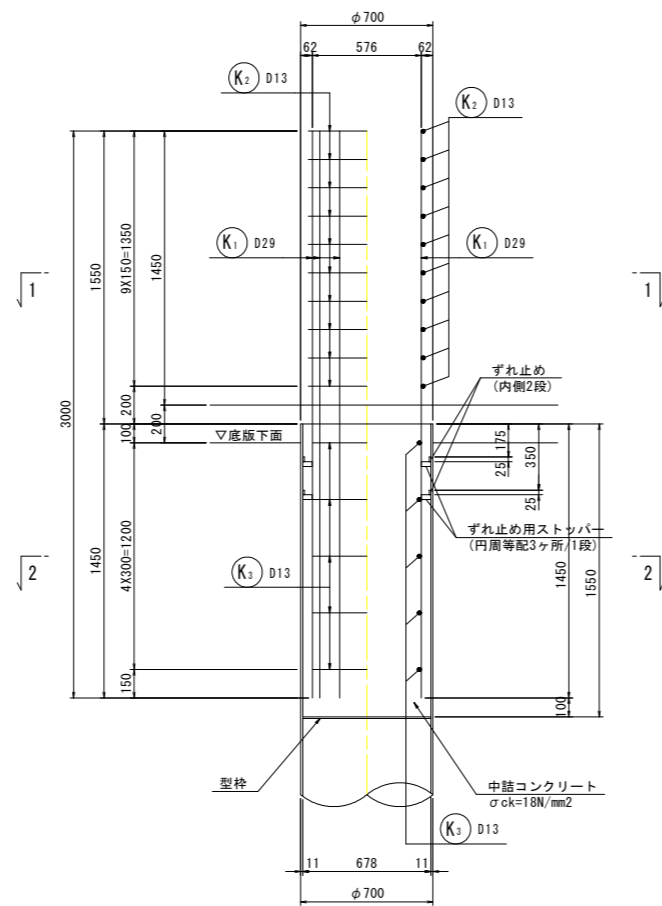
## 【C-1ブロック】

鋼管杭構成図 S=1:100

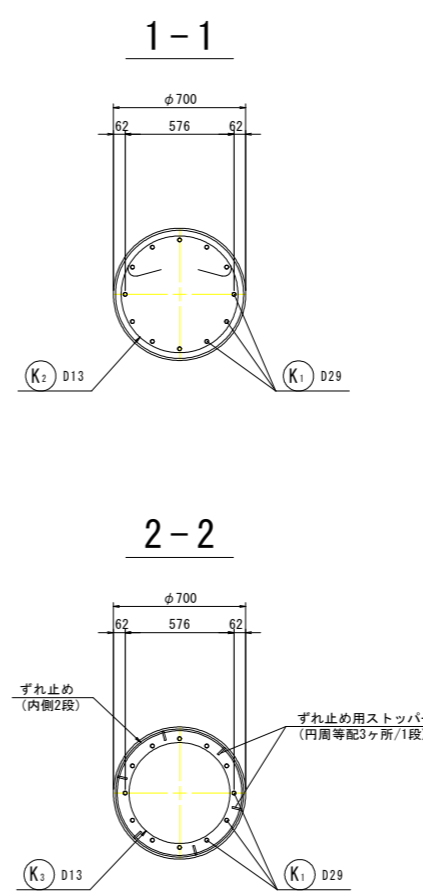


## 【C-1,2ブロック共通】

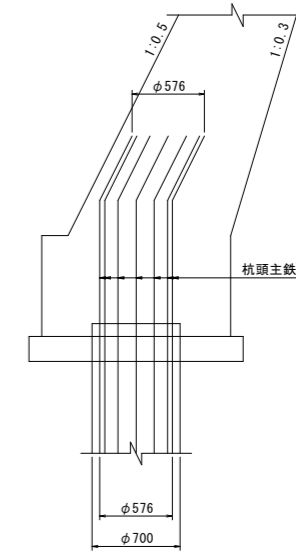
杭頭処理図 S=1:20



断面図 S=1:20



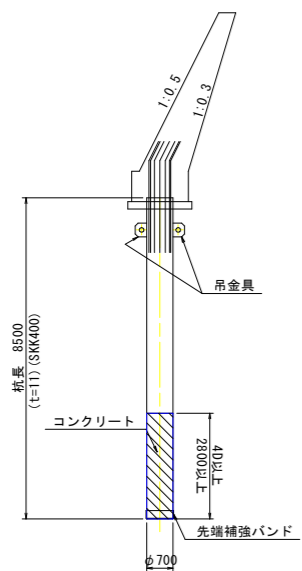
かぶり詳細図 S=1:30



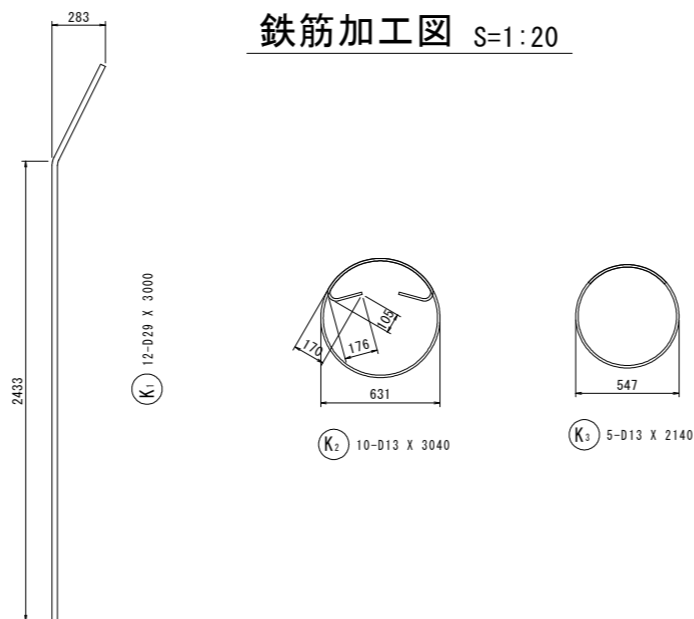
※ 杭頭主鉄筋は、護岸コンクリート前面よりかぶり100mmを確保して折り曲げること。

## 【C-2ブロック】

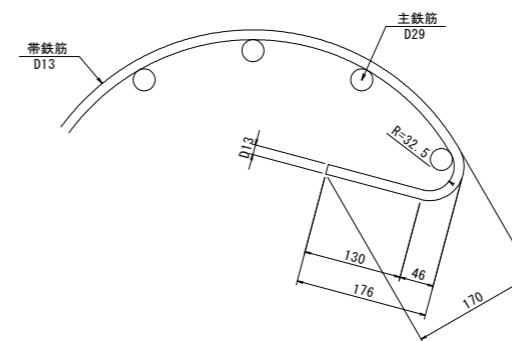
鋼管杭構成図 S=1:100



鉄筋加工図 S=1:20



鋭角フック詳細図 S=1:5



| 【護岸工設計図面】 |                            |
|-----------|----------------------------|
| 工事名       | R1徳環 徳島環状線 徳・西新浜～新浜本橋梁下部工事 |
| 路線名等      | 徳島環状線                      |
| 工事箇所      | 徳島市西新浜町～新浜本町               |
| 図面名       | 右岸側護岸工鋼管杭詳細図(その3)          |
| 縮尺        | 図示 図面番号 50 / 66            |
| 会社名       |                            |
| 事業者名      | 徳島県東部県土整備局 徳島庁舎            |

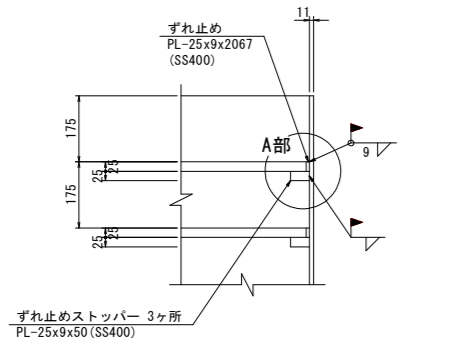
当初設計図面  
縮小図面

# 右岸側護岸工鋼管杭詳細図(その4)

## (Cブロック)

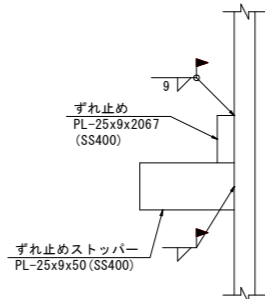
### 【C-1, 2ブロック共通】

#### ずれ止め詳細図 S=1:10



※杭頭部のずれ止めは現場溶接とする。

#### A部詳細図



#### 材料表【C-1ブロック】

(杭1本当たり)

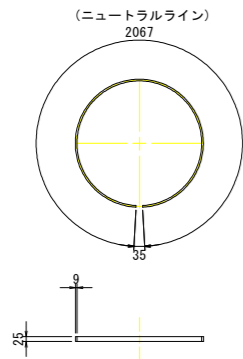
| 種別   | 形状寸法                | 単位 | 単位質量  | 1本当り質量 | 本数 | 質量                   | 材質                                   | 摘要            |
|--|---------------------|----|-------|--------|----|----------------------|--------------------------------------|---------------|
| 鋼管   |                     |    |       |        |    |                      |                                      |               |
| PIPE                                       | φ 700 x t 11 x 8000 | kg | 187   | 1496.0 | 1  | 1496                 | SKK400                               | 鋼管本体 杭番号1.2.3 |
| 杭頭・杭先端                                     |                     |    |       |        |    |                      |                                      |               |
| PL   | PL- 25 x 9 x 2067   | kg | 1.77  | 3.66   | 4  | 14.64                | SS400                                | ずれ止め          |
| "  | PL- 25 x 9 x 50     | "  | 1.77  | 0.0885 | 12 | 1.062                | "                                    | ずれ止めストッパー     |
| "  | PL- 100 x 12 x 120  | "  | 9.42  | 1.13   | 2  | 2.26                 | SM490A                               | 吊金具           |
| "  | PL- 300 x 9 x 2227  | "  | 21.2  | 47.21  | 1  | 47.21                | SS400                                | 先端補強バンド       |
| 鉄筋   |                     |    |       |        |    |                      |                                      |               |
| K1   | D 29 x 3000         | kg | 5.04  | 15.12  | 12 | 181                  | SD345                                |               |
| K2   | D 13 x 3040         | "  | 0.995 | 3.02   | 10 | 30                   | "                                    |               |
| K3   | D 13 x 2140         | "  | 0.995 | 2.13   | 5  | 11                   | "                                    |               |
|  |                     |    |       |        |    | 222 kg               |                                      |               |
| 頭部中詰コンクリート                                 |                     |    |       |        |    |                      |                                      |               |
| V = 1/4 x 0.678 <sup>2</sup> x π x 1.550 = |                     |    |       |        |    | 0.560 m <sup>3</sup> | σ <sub>ck</sub> =18N/mm <sup>2</sup> |               |

#### 材料表【C-2ブロック】

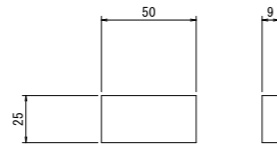
(杭1本当たり)

| 種別   | 形状寸法                | 単位 | 単位質量  | 1本当り質量 | 本数 | 質量                   | 材質                                   | 摘要            |
|--|---------------------|----|-------|--------|----|----------------------|--------------------------------------|---------------|
| 鋼管   |                     |    |       |        |    |                      |                                      |               |
| PIPE                                       | φ 700 x t 11 x 8500 | kg | 187   | 1589.5 | 1  | 1590                 | SKK400                               | 鋼管本体 杭番号1.2.3 |
| 杭頭・杭先端                                     |                     |    |       |        |    |                      |                                      |               |
| PL   | PL- 25 x 9 x 2067   | kg | 1.77  | 3.66   | 4  | 14.64                | SS400                                | ずれ止め          |
| "  | PL- 25 x 9 x 50     | "  | 1.77  | 0.0885 | 12 | 1.062                | "                                    | ずれ止めストッパー     |
| "  | PL- 100 x 12 x 120  | "  | 9.42  | 1.13   | 2  | 2.26                 | SM490A                               | 吊金具           |
| "  | PL- 300 x 9 x 2227  | "  | 21.2  | 47.21  | 1  | 47.21                | SS400                                | 先端補強バンド       |
| 鉄筋   |                     |    |       |        |    |                      |                                      |               |
| K1   | D 29 x 3000         | kg | 5.04  | 15.12  | 12 | 181                  | SD345                                |               |
| K2   | D 13 x 3040         | "  | 0.995 | 3.02   | 10 | 30                   | "                                    |               |
| K3   | D 13 x 2140         | "  | 0.995 | 2.13   | 5  | 11                   | "                                    |               |
|  |                     |    |       |        |    | 222 kg               |                                      |               |
| 頭部中詰コンクリート                                 |                     |    |       |        |    |                      |                                      |               |
| V = 1/4 x 0.678 <sup>2</sup> x π x 1.550 = |                     |    |       |        |    | 0.560 m <sup>3</sup> | σ <sub>ck</sub> =18N/mm <sup>2</sup> |               |

#### ずれ止め S=1:20



#### ずれ止めストッパー S=1:2



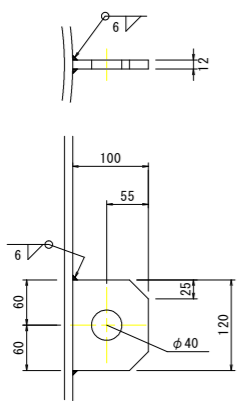
#### 材料集計表【C-1ブロック】1基当り 鋼管数量 3本

| 項目               | 寸法           | 単位             | 杭1本当り  | 数量   | 摘要                                   |
|------------------|--------------|----------------|--------|------|--------------------------------------|
| 鋼管<br>(杭番号1.2.3) | φ 700 x t 11 | kg             | 1496   | 4488 | SKK400                               |
|                  | 小計           | "              |        | 4488 |                                      |
| 杭頭鉄筋             | D 29         | kg             | 181    | 543  | SD345                                |
|                  | D 13         | "              | 41     | 123  | "                                    |
|                  | 小計           | "              | 222    | 666  |                                      |
| プレート             |              | kg             | 62.912 | 189  | SS400                                |
|                  |              | "              | 2.26   | 7    | SM490A                               |
| 頭部中詰コンクリート       |              | m <sup>3</sup> | 0.560  | 1.68 | σ <sub>ck</sub> =18N/mm <sup>2</sup> |

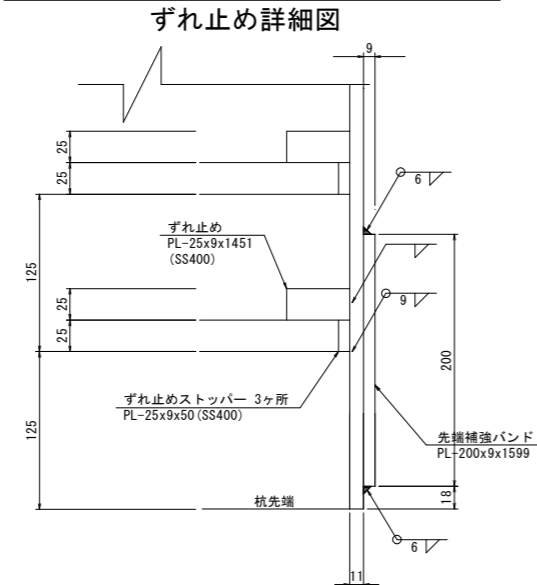
#### 材料集計表【C-2ブロック】1基当り 鋼管数量 3本

| 項目               | 寸法           | 単位             | 杭1本当り  | 数量   | 摘要                                   |
|------------------|--------------|----------------|--------|------|--------------------------------------|
| 鋼管<br>(杭番号1.2.3) | φ 700 x t 11 | kg             | 1590   | 4770 | SKK400                               |
|                  | 小計           | "              |        | 4770 |                                      |
| 杭頭鉄筋             | D 29         | kg             | 181    | 543  | SD345                                |
|                  | D 13         | "              | 41     | 123  | "                                    |
|                  | 小計           | "              | 222    | 666  |                                      |
| プレート             |              | kg             | 62.912 | 189  | SS400                                |
|                  |              | "              | 2.26   | 7    | SM490A                               |
| 頭部中詰コンクリート       |              | m <sup>3</sup> | 0.560  | 1.68 | σ <sub>ck</sub> =18N/mm <sup>2</sup> |

#### 吊金具図 S=1:5



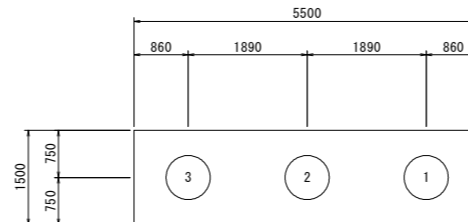
#### 先端補強バンド詳細図 S=1:3



※杭先端部のずれ止めとずれ止めストッパーは現場溶接とする。

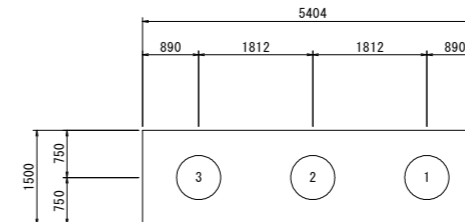
#### マーク図 S=1:60

#### 【C-1ブロック】



| 杭番号 | 杭長 (m) |
|-----|--------|
| 1   | 8.0    |
| 2   | 8.0    |
| 3   | 8.0    |

#### 【C-2ブロック】



| 杭番号 | 杭長 (m) |
|-----|--------|
| 1   | 8.5    |
| 2   | 8.5    |
| 3   | 8.5    |

#### 【護岸工設計図面】

|      |                            |
|------|----------------------------|
| 工事名  | R1徳環 徳島環状線 徳・西新浜～新浜本橋梁下部工事 |
| 路線名等 | 徳島環状線                      |
| 工事箇所 | 徳島市西新浜町～新浜本町               |
| 図面名  | 右岸側護岸工鋼管杭詳細図(その4)          |
| 縮尺   | 図示 図面番号 51 / 66            |
| 会社名  |                            |
| 事業者名 | 徳島県東部県土整備局 徳島庁舎            |